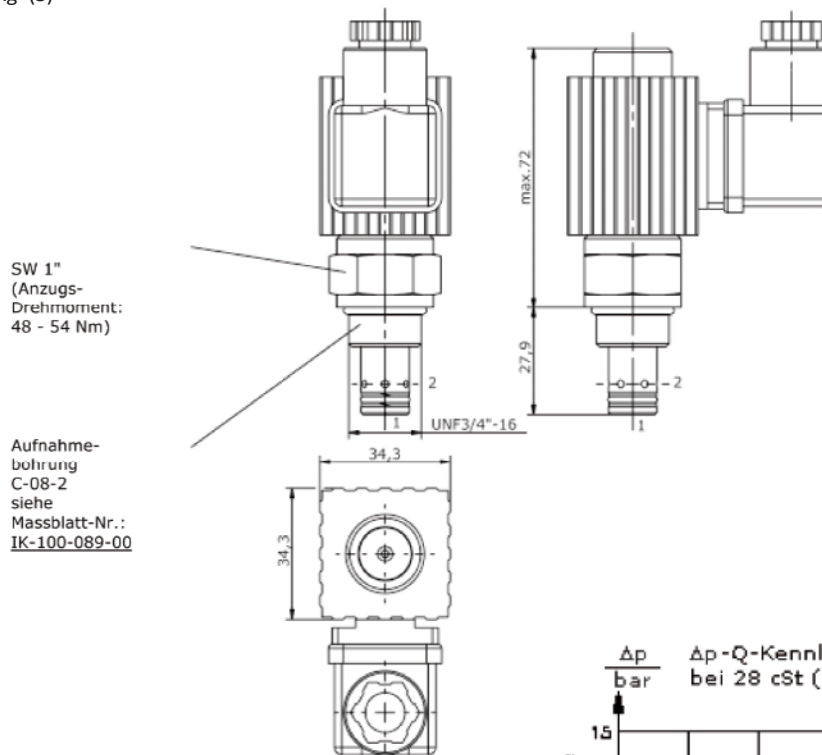


2/2-Wege-Magnet-Einschraub-Sitz-Ventil (stromlos geschlossen)

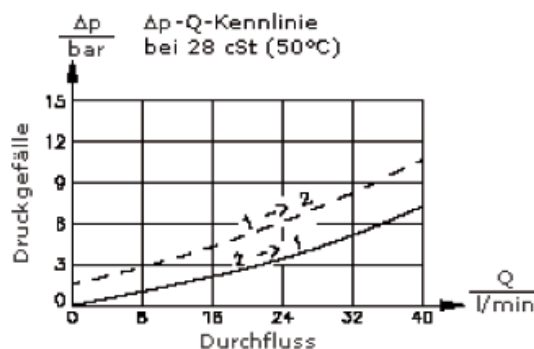
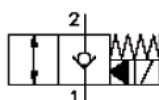
EMDV-08.-C7-0-.....

Gewicht: ca. 0,60 kg (A)
ca. 1,50 kg (S)

max. Druck: 250 bar (A)
350 bar (S)



Symbol: EMDV-08.-C7-0-.....



Technische Daten:

Temperaturbereich:	-40°C bis 120°C
Druckmittel:	HL-hydrauliköl nach DIN 51524 T1 (ISO TC 131)
max. Leckage:	5 Tropfen/min bei 28,5 cSt (50°C) und 350 bar
Dichtung:	wahlweise Buna (NBR) oder Viton (FPM), sowie Teflonstützring (PFTE)
Leistungsaufnahme:	22 W
Ansprechzeiten:	bei 100% Spannungsänderung, Nenndruck und ca. 80% Durchfluss öffnen: 50ms, schliessen: 50ms
Aufnahmebohrung:	C-08-2 siehe Maßblatt Nr. IK-100-089
Gehäuse:	2LH-08.-B.. siehe Maßblatt Nr. IH-100-00

Bestell-Schlüssel:

Bestell-Beispiel:

	EMDV - 08N - C7-0-024DG	
Geräteausführung	EMDV	elektrischer Anschluss
Baugröße und Dichtung	08N = Buna (NBR) 08V = Viton (FPM)	G = Stecker nach DIN 43650 andere Anschlussarten siehe Massblatt-Nr.: CS-010-000
Symbolausführung	C7 = stromlos geschlossen	Versorgungsspannung:
Bauform	0 = Einschraubventil	Gleichspannung: 012D = 12 V DC 024D = 12 V DC Wechselspannung: 120A = 120 V AC 240A = 240 V AC andere Spannungen auf Anfrage

Dichtungssatz: SP-CDS-10N-21 (NBR)
SP-CDS-10V-21 (FPM)