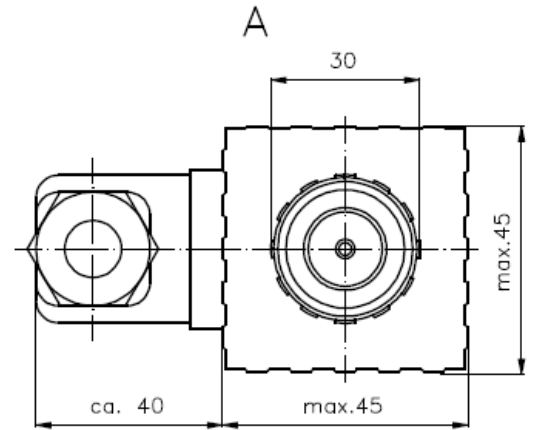
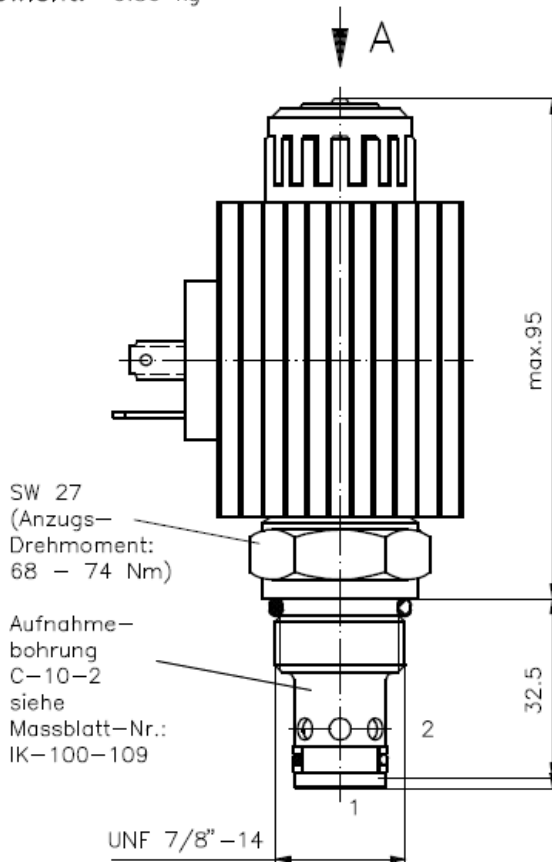


2/2-Wege-Magnet-Einschraubventil
 direkt gesteuert, stromlos geschlossen,
 Schieberventil, mit Nothandbetätigung

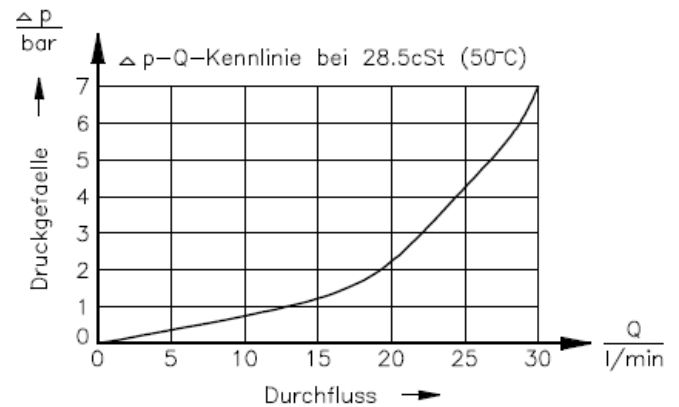
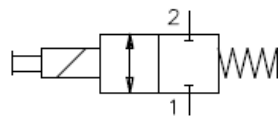
EMDV-10.-C1

Gewicht: 0.86 kg

Nenndruck: 350 bar
 Nennstrom: 30 l/min



Symbol: EMDV-10.-C1-0-.....



Technische Daten:

Temperaturbereich: -40°C bis 120°C
 Druckmittel: HL-Hydraulikoel nach DIN 51524 T1 (ISO TC 131)
 max.Leckage: 85 ccm/min bei 28.5 cSt (50°C) und 350 bar
 Dichtung: wahlweise Buna (NBR) oder Viton (FPM) sowie Teflonstuetzring (PTFE)
 Leistungsaufnahme: 36 W
 Ansprechzeit: bei 100% Spannungsaenderung, Nenndruck und ca. 80% Durchfluss
 oeffnen: ca. 50 ms
 schliessen: ca. 50 ms

Aufnahmebohrung: C-10-2 siehe Massblatt-Nr.: IK-100-109
 Gehaeuse: 2LH-10.-B.. siehe Massblatt-Nr.: IH-100-000
 Option: feststellbare Not-Handbetaetigung siehe Massblatt-Nr.: CS-020-000

Bestell-Schlüssel:

Bestell-Beispiel:

EMDV-10N-C1-0-024DG

Geraeteausfuehrung	_____	elektrischer Anschluss
Baugroesse und Dichtung	_____	G = Stecker nach DIN 43650
10N = Buna (NBR)		andere Anschlussarten siehe
10V = Viton (FPM)		Massblatt-Nr.: CS-010-000
Symbolausfuehrung	_____	Versorgungsspannung
stromlos geschlossen		Gleichspannung:
Bauform	_____	012D = 12 V DC
0 = Einschraubventil		024D = 24 V DC
		Wechselspannung:
		120A = 120 V AC
		220A = 220 V AC
		andere Spannungen auf Anfrage

Dichtungssatz: SP-CDS-10N-22 (NBR)
 SP-CDS-10V-22 (FPM)