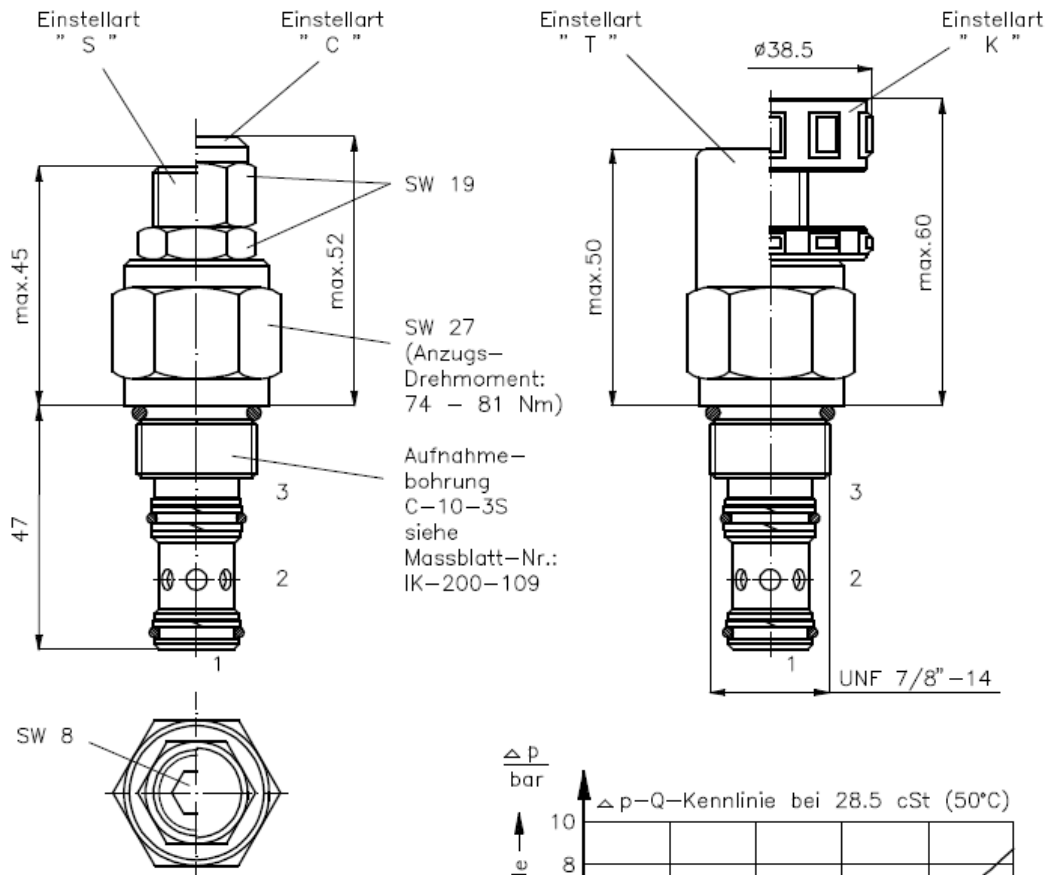


Druckfolge-Einschraub-Ventil einstellbar, vorgesteuert, Kegel-Sitzventil mit Umgehungs-Rückschlagventil

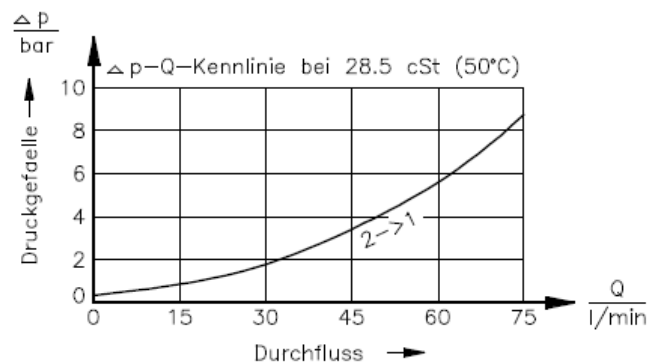
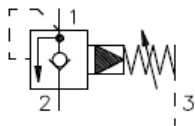
PSVP-10-...

Gewicht: ca. 0.2 kg

Nenndruck: 350 bar
Nennstrom: 75 l/min



Symbol: PSVP-10-...-0-...



Technische Daten:

Temperaturbereich:	-40°C bis 120°C
Druckmittel:	HL-Hydraulikoel nach DIN 51524 T1 (ISO TC 131)
Dichtung:	wahlweise Buna (NBR) oder Viton (FPM) sowie Teflonstuetzring (PTFE)
max.Leckage (ungeschaltet):	5 Tropfen/min bei 28.5 cSt (50°C) und 85% Oeffnungsdruck
Oeffnungsdruck:	Einstellung wird bei einem Durchfluss von 0.25 l/min ermittelt
Aufnahmebohrung:	C-10-3S siehe Massblatt-Nr.: IK-200-109
Gehaeuse:	3SLH-10.-B.. siehe Massblatt-Nr.: IH-200-000

Bestell-Schlüssel:

Bestell-Beispiel:

PSVP-10N-C-0-30

Geräteausführung
Baugrösse und Dichtung
10N = Buna (NBR)
10V = Viton (FPM)
Einstellart

S = Schraubenspindel
C = Verschlusskappe
K = Handrad

Druckstufen
15 = 3,4 bis 105 bar
30 = 3,4 bis 210 bar
50 = 3,4 bis 350 bar
Bauform
0 = Einschraubventil

Dichtungssatz: SP-CDS-10N-33S (NBR)
SP-CDS-10V-33S (FPM)