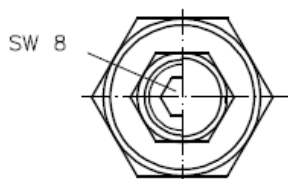
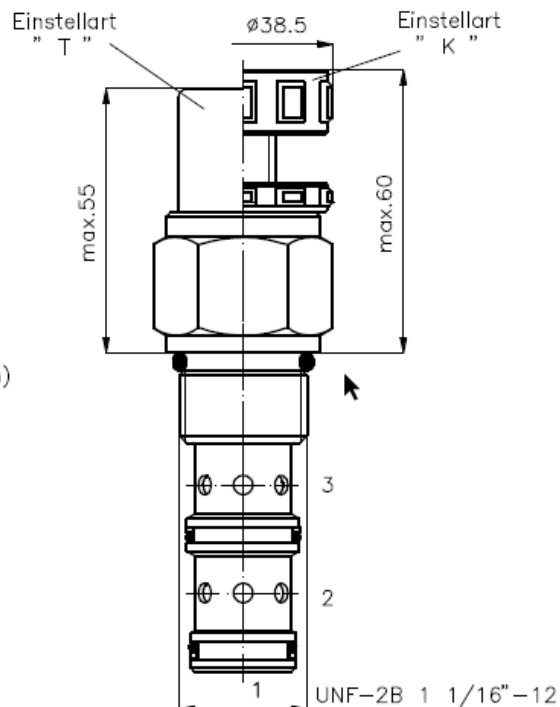
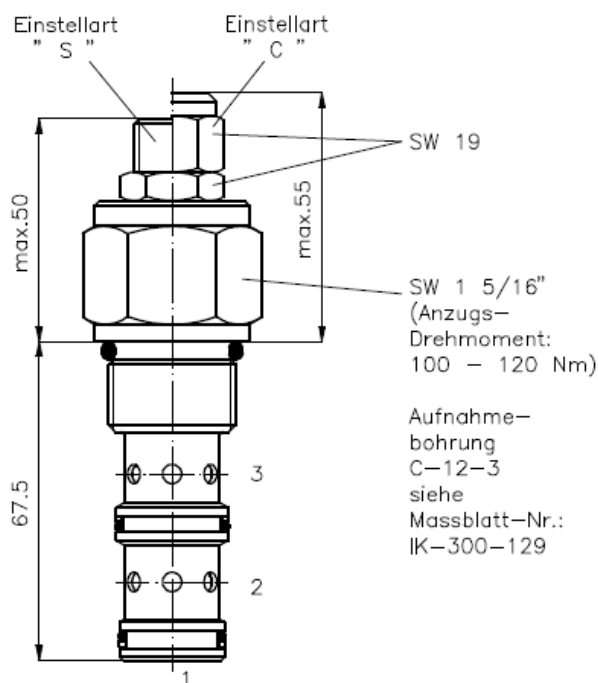


3-Wege-Druckregel-Einschraub-Ventil (einstellbar, vorgesteuert, Schieberventil)

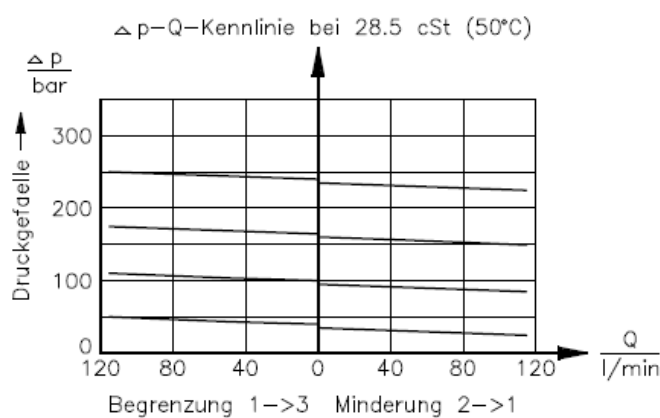
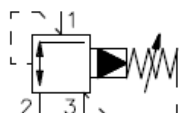
PRRS-12-...

Gewicht: ca. 0.3 kg

Nenndruck: 350 bar
Nennstrom: 115 l/min



Symbol: PRRS-12.-.-0-..



Technische Daten:

Temperaturbereich: -40°C bis 120°C
Druckmittel: HL-Hydraulikoel nach DIN 51524 T1 (ISO TC 131)
Dichtung: wahlweise Buna (NBR) oder Viton (FPM) sowie Teflonstuetzring (PTFE)
max.Leckage: 85 ccm/min bei 28.5 cSt (50°C) und 85% Oeffnungsdruck
Oeffnungsdruck: Einstellung wird bei einem Durchfluss von 0.25 l/min ermittelt
Aufnahmebohrung: C-12-3 siehe Massblatt-Nr.: IK-300-129
Gehaese: 3LH-12.-B.. siehe Massblatt-Nr.: IH-300-000

Bestell-Schlüssel:

Bestell-Beispiel:

PRRS-12N-C-0-30

Geräteausführung
Baugröße und Dichtung
12N = Buna (NBR)
12V = Viton (FPM)

Einstellart

S = Schraubenspindel
C = Verschlusskappe
K = Handrad

Druckstufen

15 = 3,4 bis 105 bar
30 = 3,4 bis 210 bar
50 = 3,4 bis 350 bar

Bauform

0 = Einschraubventil

Dichtungssatz: SP-CDS-12N-32 (NBR)
SP-CDS-12V-32 (FPM)