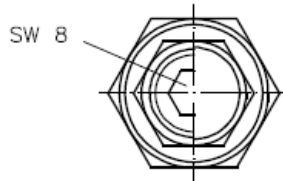
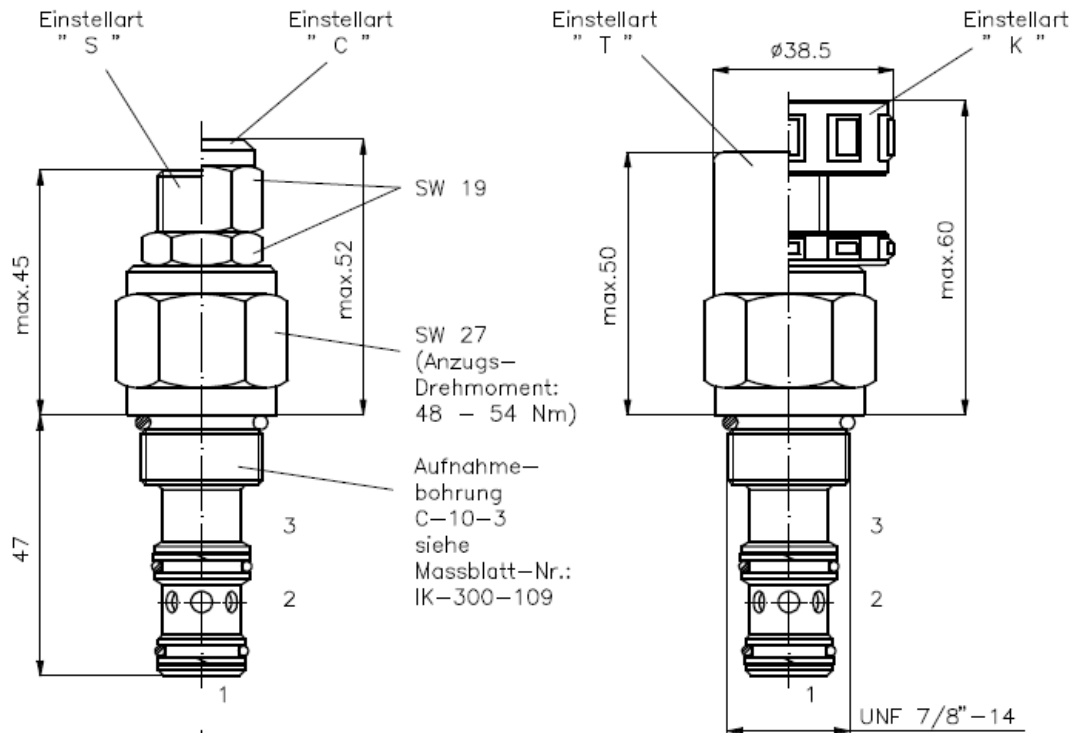


2-Wege-Druckregel-Einschraubventil einstellbar, vorgesteuert, Schieberventil

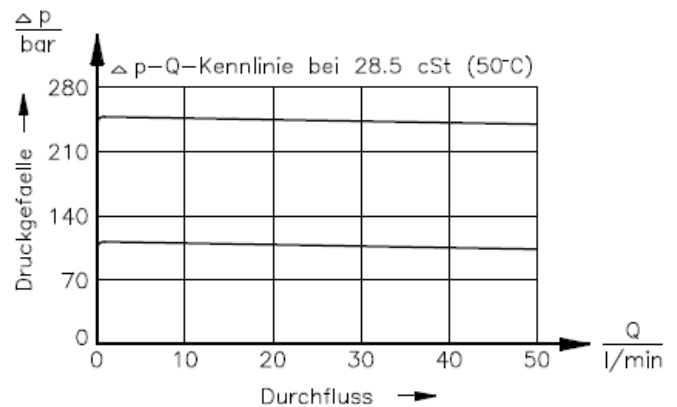
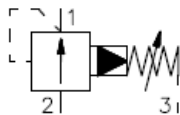
PRPS-10-...

Gewicht: ca. 0.2 kg

Nenndruck: 350 bar
Nennstrom: 45 l/min



Symbol: PRPS-10-.-.-0-..

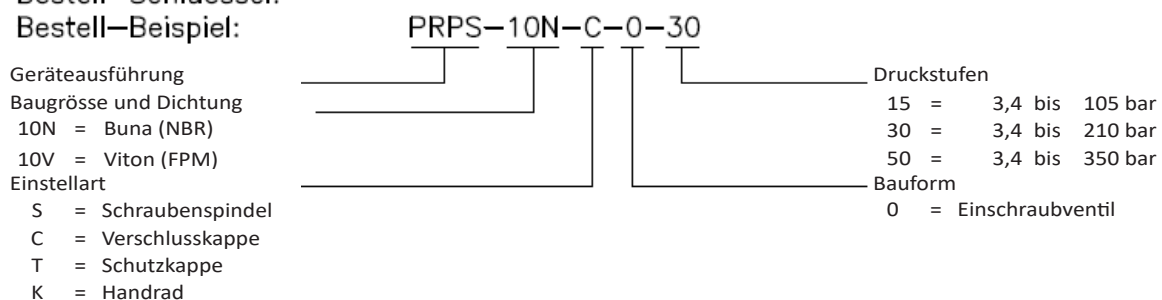


Technische Daten:

Temperaturbereich: -40°C bis 120°C
Druckmittel: HL-Hydraulikoel nach DIN 51524 T1 (ISO TC 131)
Dichtung: wahlweise Buna (NBR) oder Viton (FPM) sowie Teflonstuetzring (PTFE)
max.Leckage: 85 ccm/min bei 28.5 cSt (50°C) und 85% Oeffnungsdruck
Oeffnungsdruck: Einstellung wird bei einem Durchfluss von 0.25 l/min ermittelt
Aufnahmebohrung: C-10-3 siehe Massblatt-Nr.: IK-300-109
Gehaeuse: 3LH-10.-B.. siehe Massblatt-Nr.: IH-300-000

Bestell-Schlüssel:

Bestell-Beispiel:



Dichtungssatz: SP-CDS-10N-32 (NBR)
SP-CDS-10V-32 (FPM)