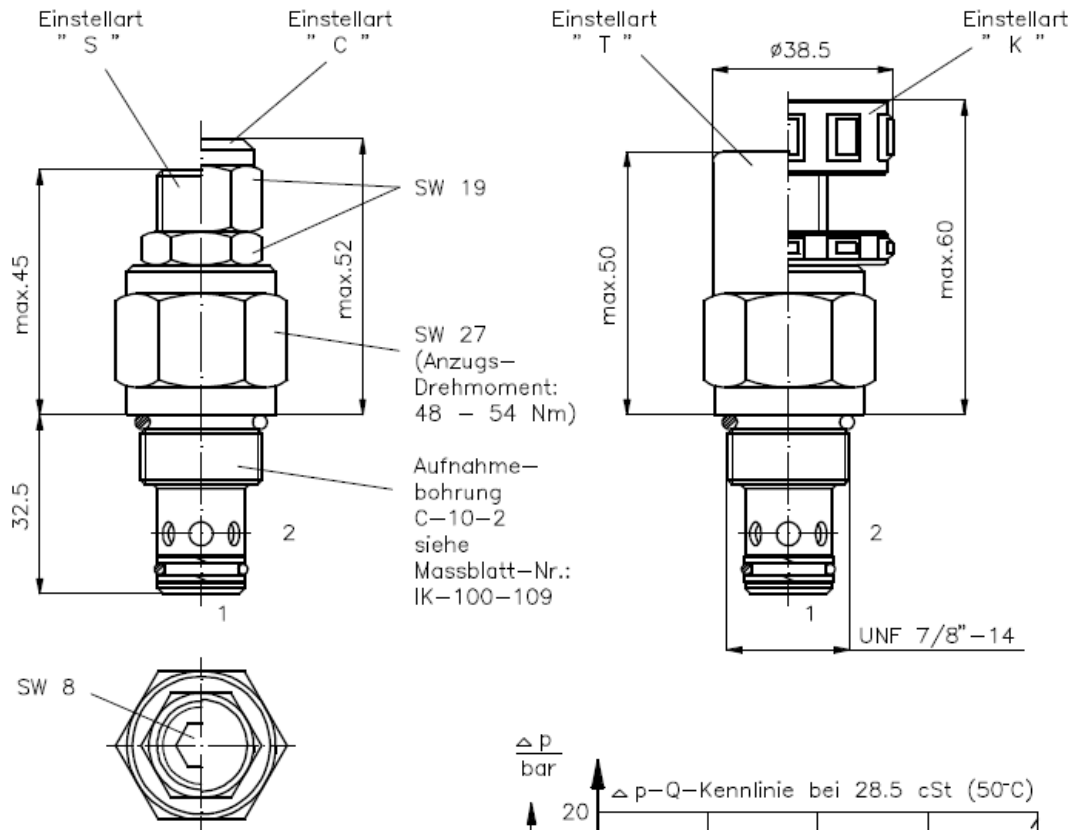


Druckbegrenzungs-Einschraubventil einstellbar, vorgesteuert, mit Selbsthaltung, Schieberventil

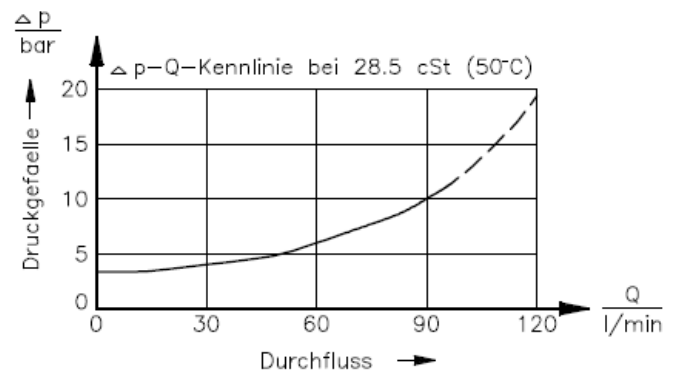
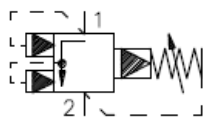
RVBS-10-...

Gewicht: ca. 0.2 kg

Nenndruck: 350 bar
Nennstrom: 95 l/min



Symbol: RVBS-10-.-.-0-..



Technische Daten:

Temperaturbereich: -40°C bis 120°C
 Druckmittel: HL-Hydraulikoel nach DIN 51524 T1 (ISO TC 131)
 Dichtung: wahlweise Buna (NBR) oder Viton (FPM) sowie Teflonstuetzring (PTFE)
 max.Leckage: 85 ccm/min bei 28.5 cSt (50°C) und 95% Oeffnungsdruck
 Oeffnungsdruck: Einstellung wird bei einem Durchfluss von 0.25 l/min ermittelt
 Aufnahmebohrung: C-10-2 siehe Massblatt-Nr.: IK-100-109
 Gehaeuse: 2LH-10.-B.. siehe Massblatt-Nr.: IH-100-000

Bestell-Schlüssel:

Bestell-Beispiel:

RVBS-10N-C-0-30

Geräteausführung
 Baugröße und Dichtung
 10N = Buna (NBR)
 10V = Viton (FPM)

Einstellart

S = Schraubenspindel
 C = Verschlusskappe
 T = Schutzkappe
 K = Handrad

Druckstufen

15 = 3,4 bis 105 bar
 30 = 3,4 bis 210 bar
 50 = 3,4 bis 350 bar

Bauform

0 = Einschraubventil

Dichtungssatz: SP-CDS-10N-22 (NBR)
 SP-CDS-10V-22 (FPM)