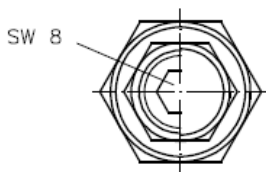
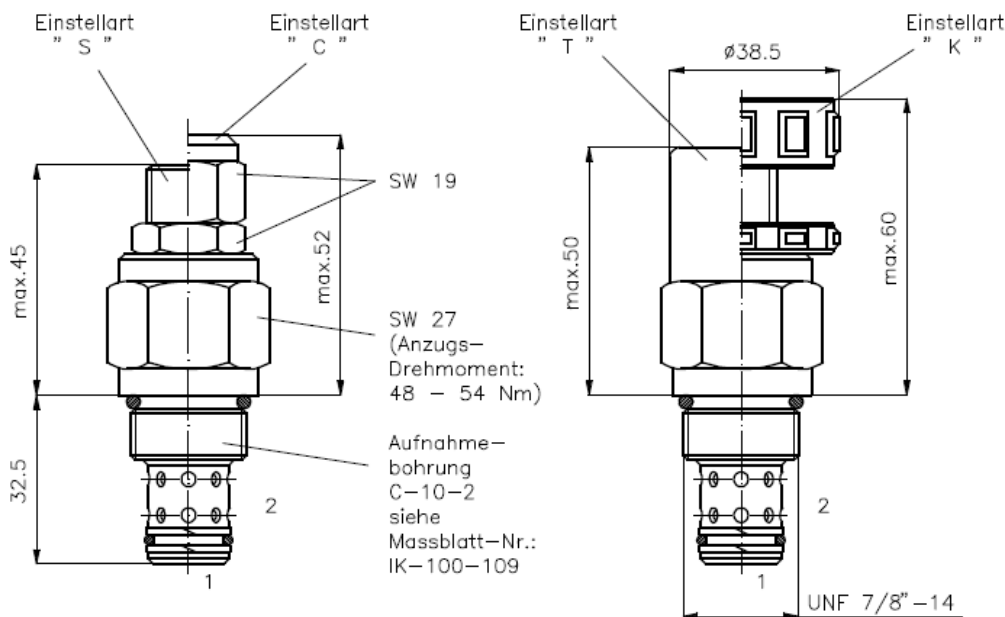


# Doppel-Druckbegrenzungs-Einschraubventil einstellbar, direkt gesteuert, Kegel-Sitzventil

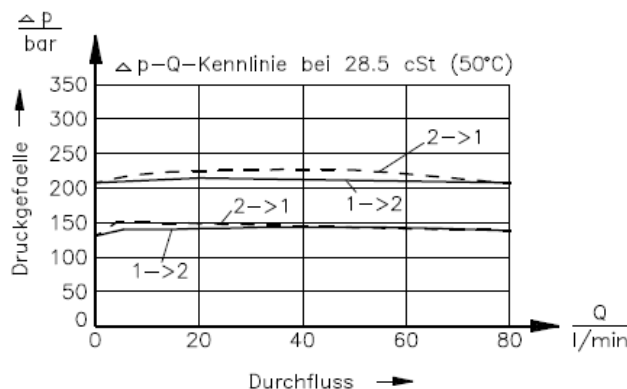
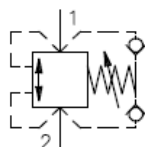
RVBD-10-...

Gewicht: ca. 0.2 kg

Nenndruck: 350 bar  
Nennstrom: 75 l/min



Symbol: RVBD-10-.-0-..



## Technische Daten:

Temperaturbereich:	-40°C bis 120°C
Druckmittel:	HL-Hydraulikoel nach DIN 51524 T1 (ISO TC 131)
Dichtung:	wahlweise Buna (NBR) oder Viton (FPM) sowie Teflonstuetzring (PTFE)
max.Leckage:	85 ccm/min bei 28.5 cSt (50°C) und 85% Oeffnungsdruck
Oeffnungsdruck:	Einstellung wird bei einem Durchfluss von 0.25 l/min ermittelt
Aufnahmebohrung:	C-10-2 siehe Massblatt-Nr.: IK-100-109
Gehaese:	2LH-10.-B.. siehe Massblatt-Nr.: IH-100-000

## Bestell-Schlüssel:

Bestell-Beispiel:

RVBD-10N-C-0-30

Geräteausführung  
Baugröße und Dichtung  
10N = Buna (NBR)  
10V = Viton (FPM)

Einstellart

S = Schraubenspindel  
C = Verschlusskappe  
K = Handrad

Druckstufen

15 = 7,0 bis 105 bar  
30 = 21,0 bis 210 bar  
50 = 35,0 bis 350 bar

Bauform

0 = Einschraubventil

Dichtungssatz: SP-CDS-10N-22 (NBR)  
SP-CDS-10V-22 (FPM)