

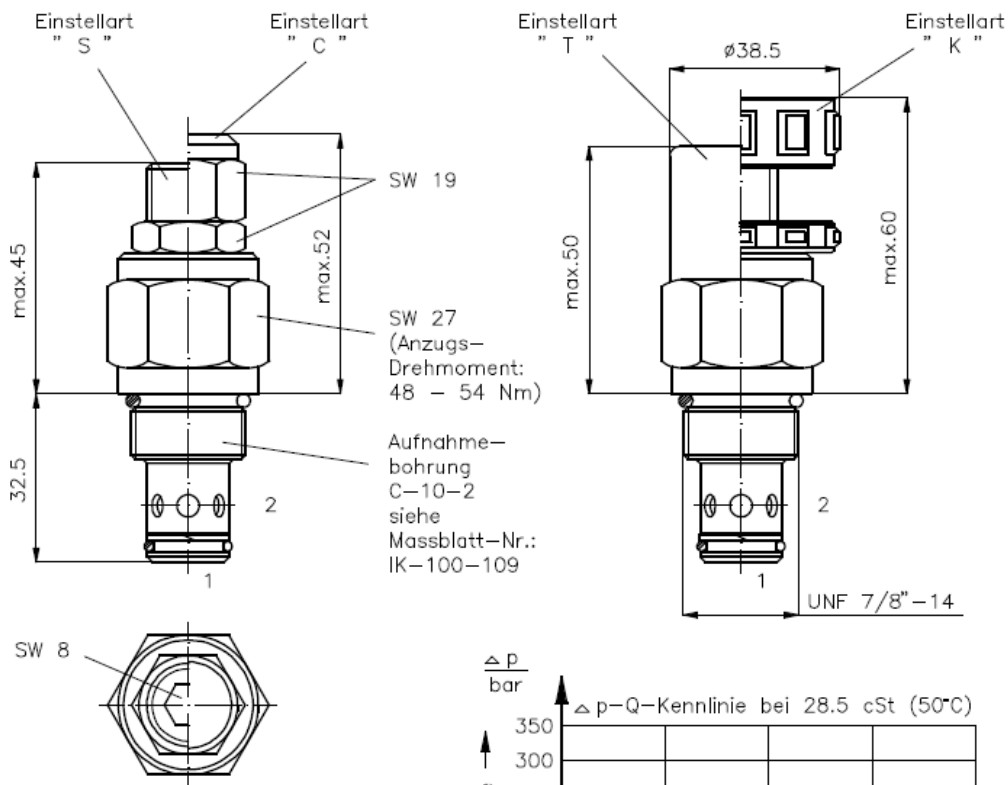
Druckbegrenzungs-Einschraubventil

einstellbar, vorgesteuert, Kegel-Sitzventil
mit Umgehungs-Rückschlagventil

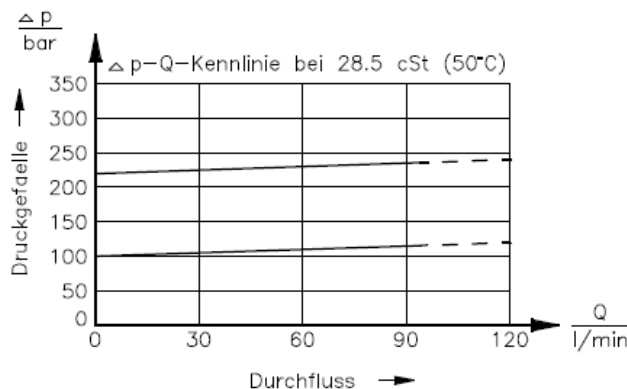
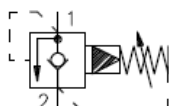
RVPP-10-...

Gewicht: ca. 0.2 kg

Nenndruck: 350 bar
Nennstrom: 95 l/min



Symbol: RVPP-10.-.-0-..



Technische Daten:

Temperaturbereich: -40°C bis 120°C
Druckmittel: HL-Hydraulikoel nach DIN 51524 T1 (ISO TC 131)
Dichtung: wahlweise Buna (NBR) oder Viton (FPM) sowie Teflonstuetzring (PTFE)
max. Leckage: 5 Tropfen/min bei 28.5 cSt (50°C) und 90% Oeffnungsdruck
Oeffnungsdruck: Einstellung wird bei einem Durchfluss von 0.25 l/min ermittelt
Aufnahmebohrung: C-10-2 siehe Massblatt-Nr.: IK-100-109
Gehaeuse: 2LH-10.-B.. siehe Massblatt-Nr.: IH-100-000

Bestell-Schlüssel:

Bestell-Beispiel:

RVPP-10N-C-0-30

Geräteausführung
Baugröße und Dichtung
10N = Buna (NBR)
10V = Viton (FPM)
Einstellart

S = Schraubenspindel
C = Verschlusskappe
K = Handrad

Druckstufen

15 = 3,4 bis 105 bar
30 = 3,4 bis 210 bar
50 = 3,4 bis 350 bar

Bauform

0 = Einschraubventil

Dichtungssatz: SP-CDS-10N-21 (NBR)
SP-CDS-10V-21 (FPM)