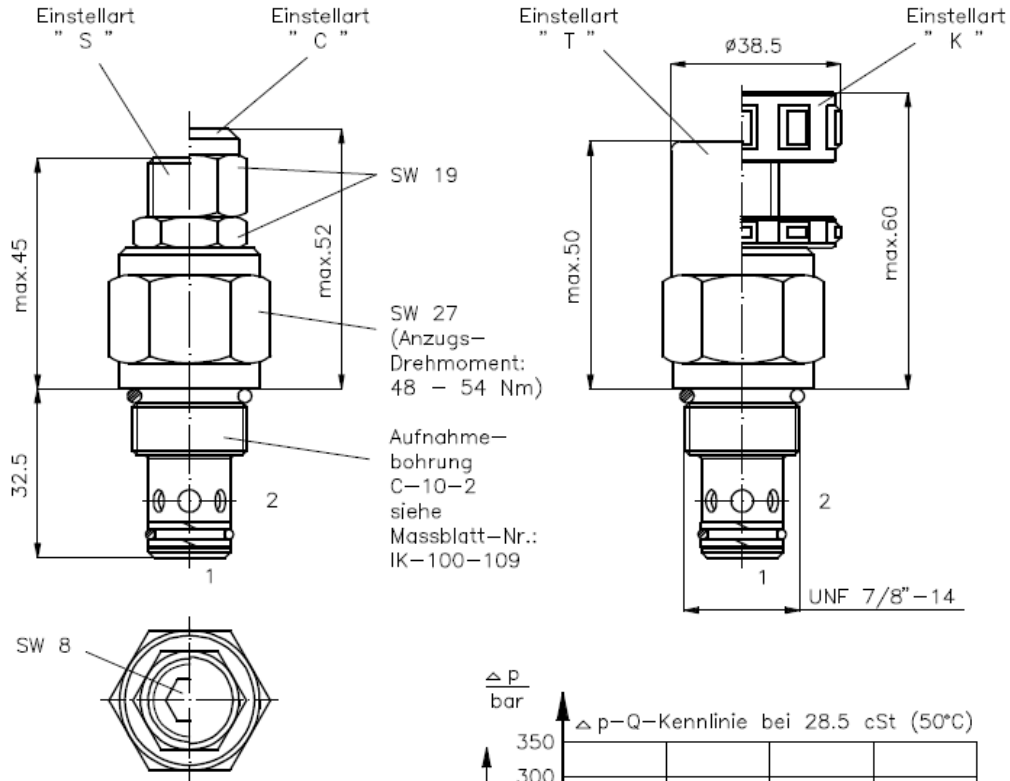


# Druckbegrenzungs-Einschraubventil einstellbar, vorgesteuert, Schieberventil

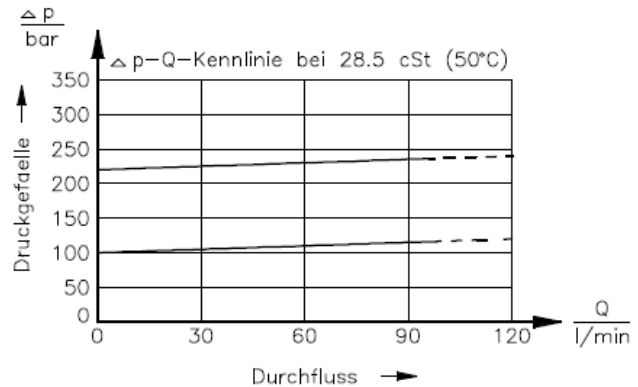
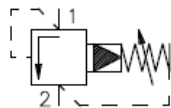
RVPS-10-...

Gewicht: ca. 0.2 kg

Nenndruck: 350 bar  
Nennstrom: 95 l/min



Symbol: RVPS-10.-.-0-..



## Technische Daten:

Temperaturbereich: -40°C bis 120°C  
 Druckmittel: HL-Hydraulikoel nach DIN 51524 T1 (ISO TC 131)  
 Dichtung: wahlweise Buna (NBR) oder Viton (FPM) sowie Teflonstuetzring (PTFE)  
 max.Leckage: 85 ccm/min bei 28.5 cSt (50°C) und 95% Oeffnungsdruck  
 Oeffnungsdruck: Einstellung wird bei einem Durchfluss von 0.25 l/min ermittelt  
 Aufnahmebohrung: C-10-2 siehe Massblatt-Nr.: IK-100-109  
 Gehaeuse: 2LH-10.-B.. siehe Massblatt-Nr.: IH-100-000

## Bestell-Schlüssel:

### Bestell-Beispiel:

RVPS-10N-C-0-30

Geräteausführung  
 Baugröße und Dichtung  
 10N = Buna (NBR)  
 10V = Viton (FPM)

#### Einstellart

S = Schraubenspindel  
 C = Verschlusskappe  
 K = Handrad  
 P = Plombiert

#### Druckstufen

15 = 3,4 bis 105 bar  
 30 = 3,4 bis 210 bar  
 50 = 3,4 bis 350 bar

#### Bauform

0 = Einschraubventil

Dichtungssatz: SP-CDS-10N-22 (NBR)  
 SP-CDS-10V-22 (FPM)