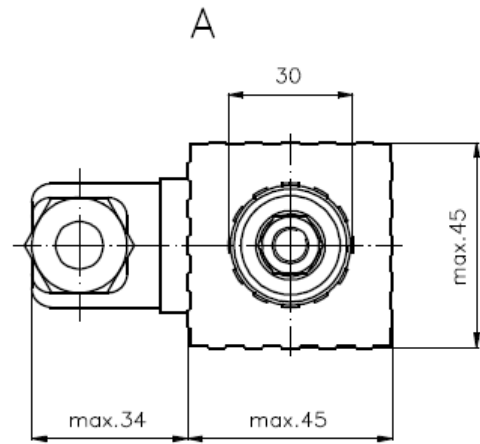
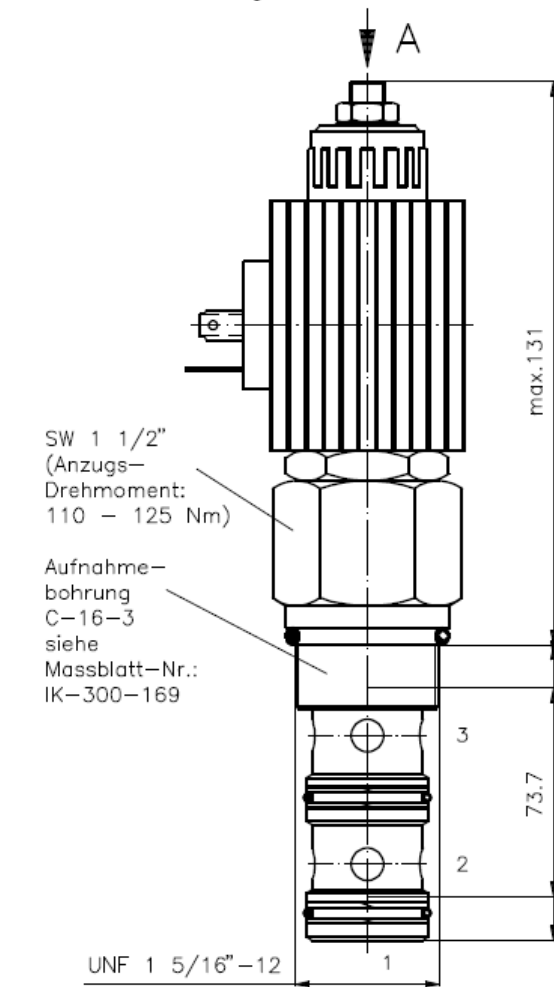


3-Wege-Proportional-Vorzugs-Stromregel-Einschraubventil druckkompensiert, mit Not-Handbetätigung

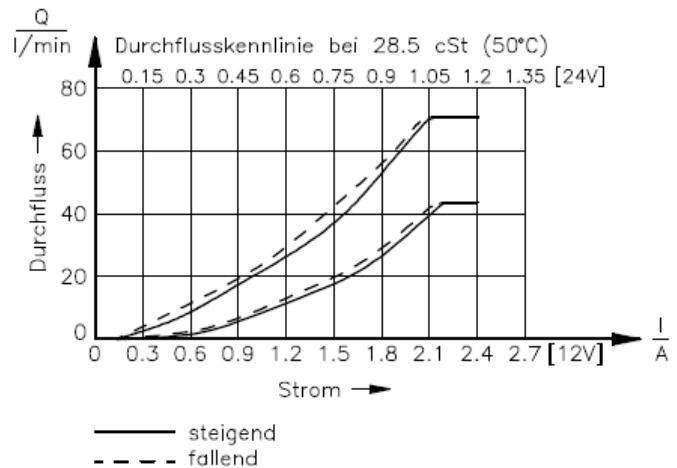
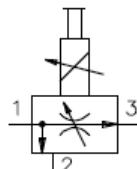
EPFD-16-...

Gewicht: ca. 1.4 kg

Nenndruck: 350 bar
Eingangsstrom: 130 l/min



Symbol: EPFD-16-...-0-...



Technische Daten:

Temperaturbereich: -40°C bis 120°C
 Druckmittel: HL-Hydraulikoel nach DIN 51524 T 1 (ISO TC 131)
 Dichtung: wahlweise Buna (NBR) oder Viton (FPM) sowie Teflonstuetzring (PTFE)
 max.Leckage: 330 ccm/min bei 28.5 cSt (50°C) und 350 bar
 Hysterese: ca. 1.8 l/min
 Steuerstrom: 0.2 bis 2.4 A bei 12 V DC
 0.1 bis 1.2 A bei 24 V DC
 Leistungsaufnahme: 29W
 Aufnahmebohrung: C-16-3 siehe Massblatt-Nr.: IK-300-169
 Gehaeuse: 3LH-16.-B.. siehe Massblatt-Nr.: IH-300-000

Bestell-Schlüssel:

Bestell-Beispiel:

EPFD - 16N - 05 - 0 - 024DG

Geraeteausfuehrung ————— G = Stecker nach DIN 43650
 Baugroesse und Dichtung ————— weitere Anschlussarten siehe
 16N = Buna (NBR) ————— Massblatt-Nr.: CS-010-000
 16V = Viton (FPM) —————
 geregelter Volumenstrom ————— Spannung:
 05 = 0 bis 19 l/min ————— 012D = 12 V DC
 10 = 0 bis 38 l/min ————— 024D = 24 V DC
 15 = 0 bis 57 l/min —————
 20 = 0 bis 76 l/min ————— Bauform
 0 = Einschraubventil

Dichtungssatz: SP-CDS-16N-34 (EHPFD)(NBR)
 SP-CDS-16V-34 (EHPFD)(FPM)