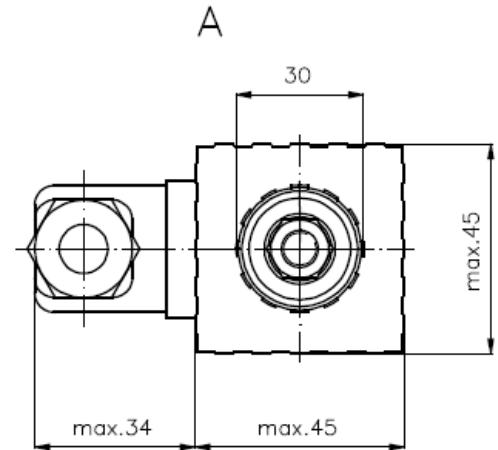
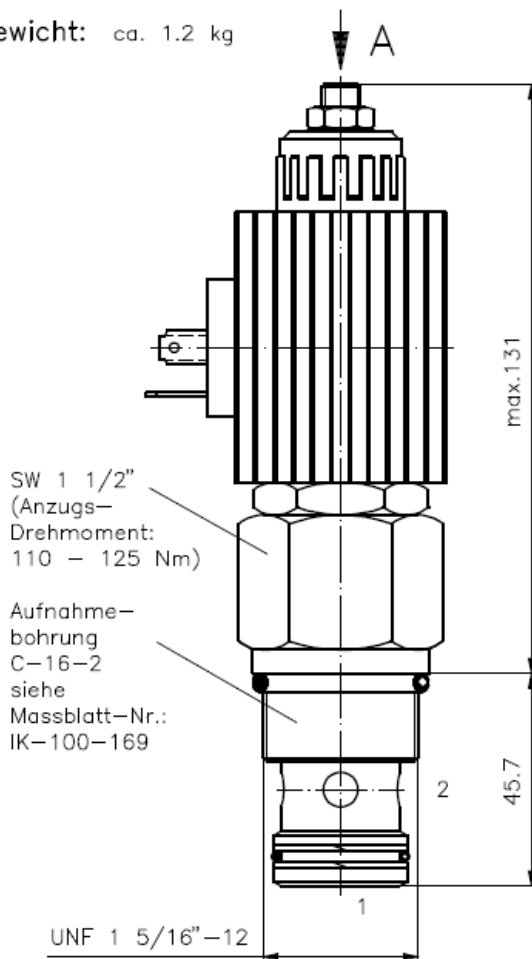


2-Wege-Proportional-Stromregel-Einschraubventil druckkompensiert, mit Not-Handbetätigung

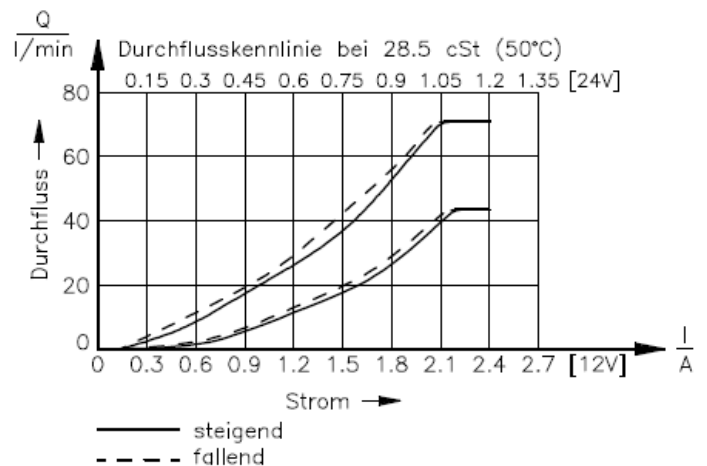
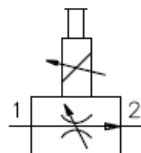
EHPFC-16-..

Gewicht: ca. 1.2 kg

Nenndruck: 350 bar
Nennstrom: 76 l/min



Symbol: EHPFC-16.-0-..



Technische Daten:

Temperaturbereich:	-40°C bis 120°C
Druckmittel:	HL-Hydraulikoel nach DIN 51524 T1 (ISO TC 131)
Dichtung:	wahlweise Buna (NBR) oder Viton (FPM) sowie Teflonstuetzring (PTFE)
max.Leckage:	330 ccm/min bei 28.5 cSt (50°C) und 350 bar
Hysterese:	ca. 1.8 l/min
Steuerstrom:	0.2 bis 2.4 A bei 12 V DC 0.1 bis 1.2 A bei 24 V DC
Leistungsaufnahme:	29W
Aufnahmebohrung:	C-16-2 siehe Massblatt-Nr.: IK-100-169
Gehaese:	2LH-16.-B.. siehe Massblatt-Nr.: IH-100-000

Bestell-Schlüssel:

Bestell-Beispiel:

EHPFC-16N-05-0-024DG

Geraeteausfuehrung	EHPFC	elektrischer Anschluss
Baugroesse und Dichtung	16N	G = Stecker nach DIN 43650 andere Anschlussarten siehe Massblatt-Nr.: CS-010-000
	16N = Buna (NBR) 16V = Viton (FPM)	
geregelter Volumenstrom	05	Spannung:
	05 = 0 bis 19 l/min 10 = 0 bis 38 l/min 15 = 0 bis 57 l/min 20 = 0 bis 76 l/min	012D = 12 V DC 024D = 24 V DC
		Bauform
		0 = Einschraubventil

Dichtungssatz: SP-CDS-16N-22 (EHPFC)(NBR)
SP-CDS-16V-22 (EHPFC)(FPM)