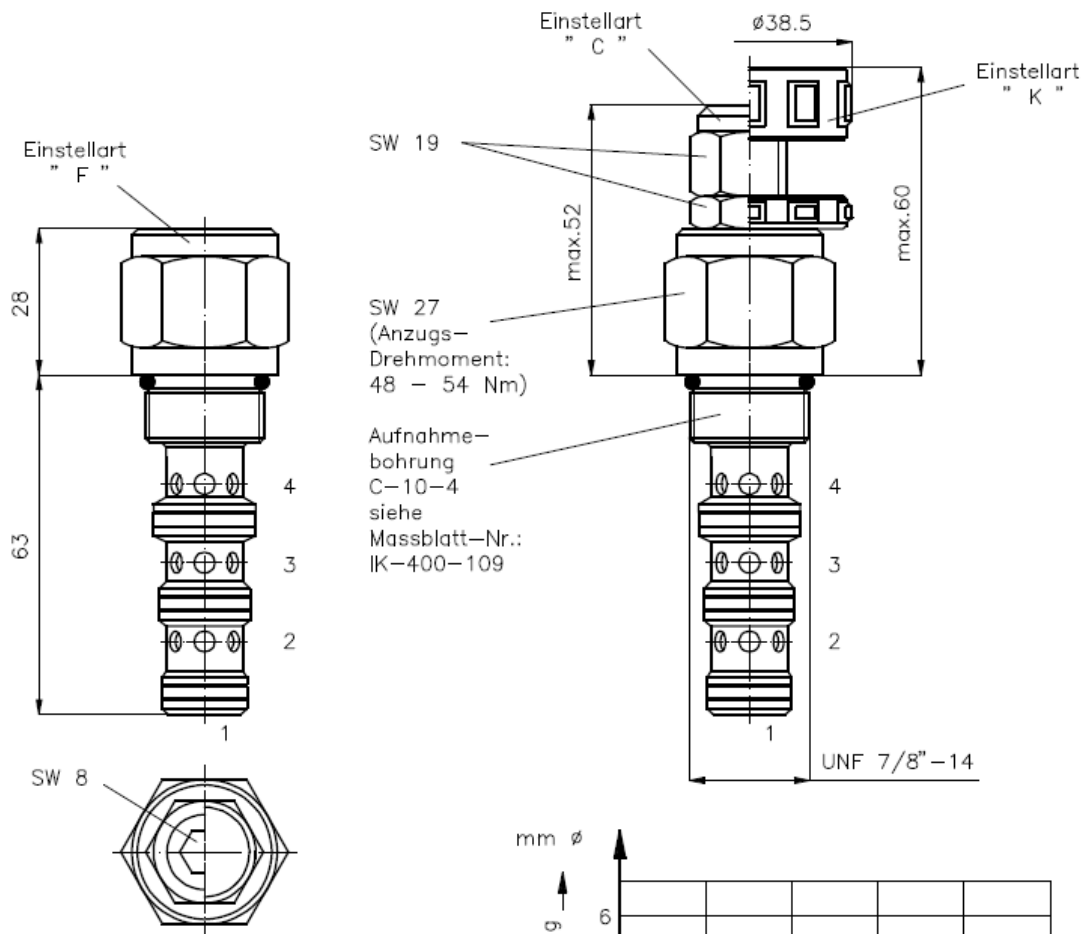


3-Wege-Druckwaage-Einschraubventil fest eingestellt bzw. einstellbar (50%)

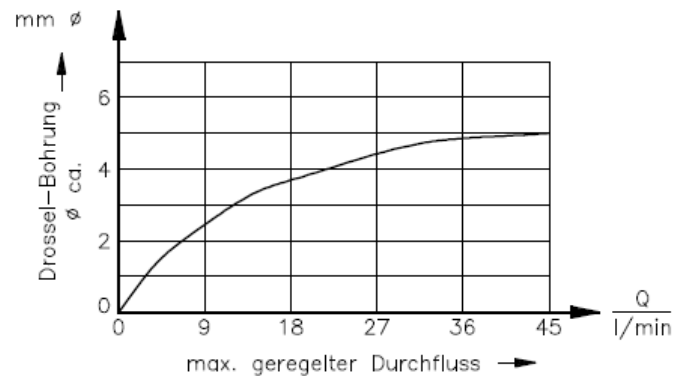
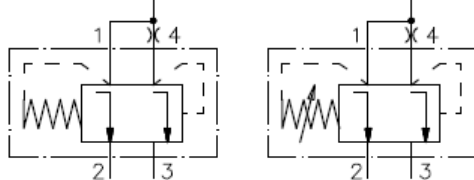
PCEB-10-...

Gewicht: 0.42 kg

Nenndruck: 350 bar
Nennstrom: 45 l/min



Symbol: PCEB-10.-F-0-... PCEB-10.-.-0-...



Technische Daten:

Temperaturbereich: -40°C bis 120°C
 Druckmittel: HL-Hydraulikoel nach DIN 51524 T1 (ISO TC 131)
 Dichtung: wahlweise Buna (NBR) oder Viton (FPM) sowie Teflonstuetzring (PTFE)
 max.Leckage: 85 ccm/min bei 28,5 cSt (50°C)
 Oeffnungsdruck: Einstellung wird bei einem Durchfluss von 0,25 l/min ermittelt
 Aufnahmebohrung: C-10-4 siehe Massblatt-Nr.: IK-400-109
 Gehaeuse: 4LH-10.-B.. siehe Massblatt-Nr.: IH-400-000

Bestell-Schlüssel:

Bestell-Beispiel: PCEB-10N-F-0-100

Geraeteeausfuehrung	_____	Differenzdruck	_____
Baugroesse und Dichtung	_____	075 =	5.3 bar (nur "F")
10N = Buna (NBR)		100 =	7.0 bar (nur "F")
10V = Viton (FPM)		160 =	2.8 bis 11.0 bar (nur verstellbar)
Einstellart	_____	Bauform	_____
F = fest eingestellt		0 =	Einschraubventil
S = Schraubenspindel			
C = Verschlusskappe			
K = Handrad			

Dichtungssatz: SP-CDS-10N-13 (NBR)
 SP-CDS-10V-13 (FPM)