

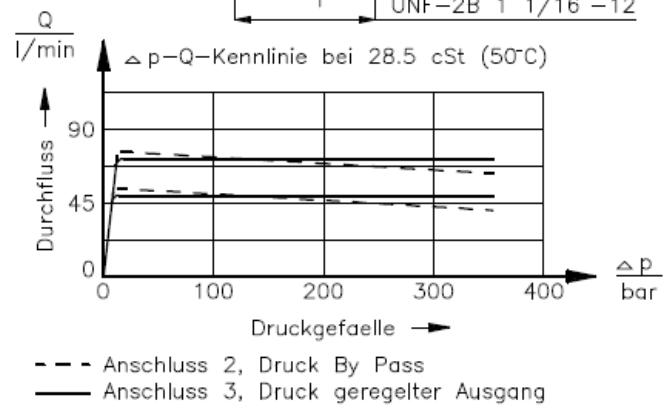
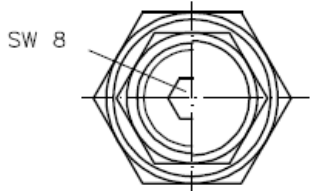
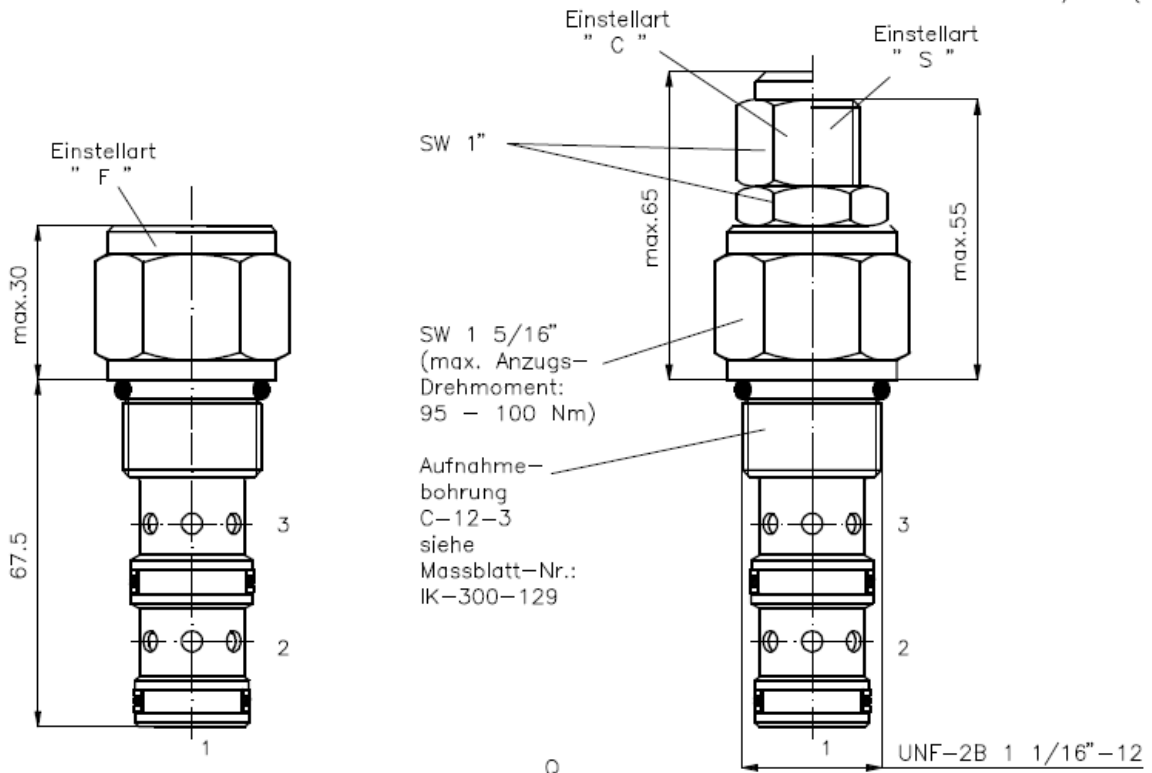
# 3-Wege-Vorzugs-Stromregel-Einschraubventil

druckkompensiert, fest eingestellt bzw. einstellbar (max 50%)

BFCV-12-...

Gewicht: ca. 0.4 kg

Nennndruck: 350 bar  
Nennstrom: 75 l/min ("S")  
60 l/min ("F")



Symbol: BFCV-12.-F-0-... BFCV-12.-.-0-...



## Technische Daten:

verstellbare Ausfuehrung (S, C, T, K): max. 50% Volumenreduzierung des werkseitig eingestellten Oelstromes  
Hinweis: Anschluss 2 ist mit p max. belastbar  
Temperaturbereich: -40°C bis 120°C  
Druckmittel: HL-Hydraulikoel nach DIN 51524 T1 (ISO TC 131)  
Dichtung: wahlweise Buna (NBR) oder Viton (FPM) sowie Teflonstuetzring (PTFE)  
Aufnahmebohrung: C-12-3 siehe Massblatt-Nr.: IK-300-129  
Gehaeuse: 3LH-12.-B.. siehe Massblatt-Nr.: IH-300-000

## Bestell-Schlüssel:

Bestell-Beispiel: **BFCV-12N-C-0-02.20**

Geraeteausfuehrung \_\_\_\_\_ gewuenschter max. Oelstrom in Gpm angeben  
Baugroesse und Dichtung \_\_\_\_\_  
12N = Buna (NBR)  
12V = Viton (FPM)  
Einstellart \_\_\_\_\_  
F = fest eingestellt  
S = Schraubenspindel  
C = Verschlusskappe

1 l/min = 0.265 Gpm  
(1 Gpm = 3.785 l/min)  
Regelgenauigkeit  
1.8 - 15.0 l/min ±10.0%  
15.0 - 46.0 l/min ± 7.5%  
46.0 - 76.0 l/min ± 5.0%

Bauform  
0 = Einschraubventil

Dichtungssatz: SP-CDS-12N-34 (NBR)  
SP-CDS-12V-34 (FPM)