

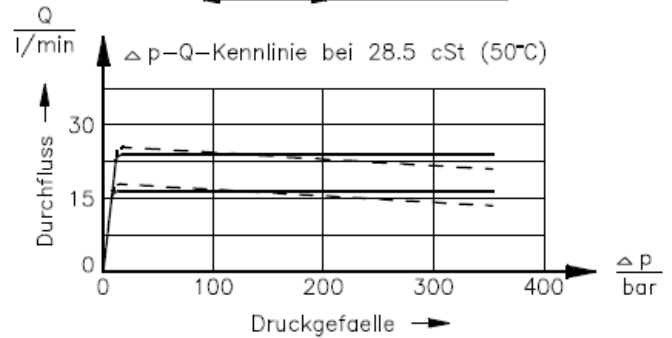
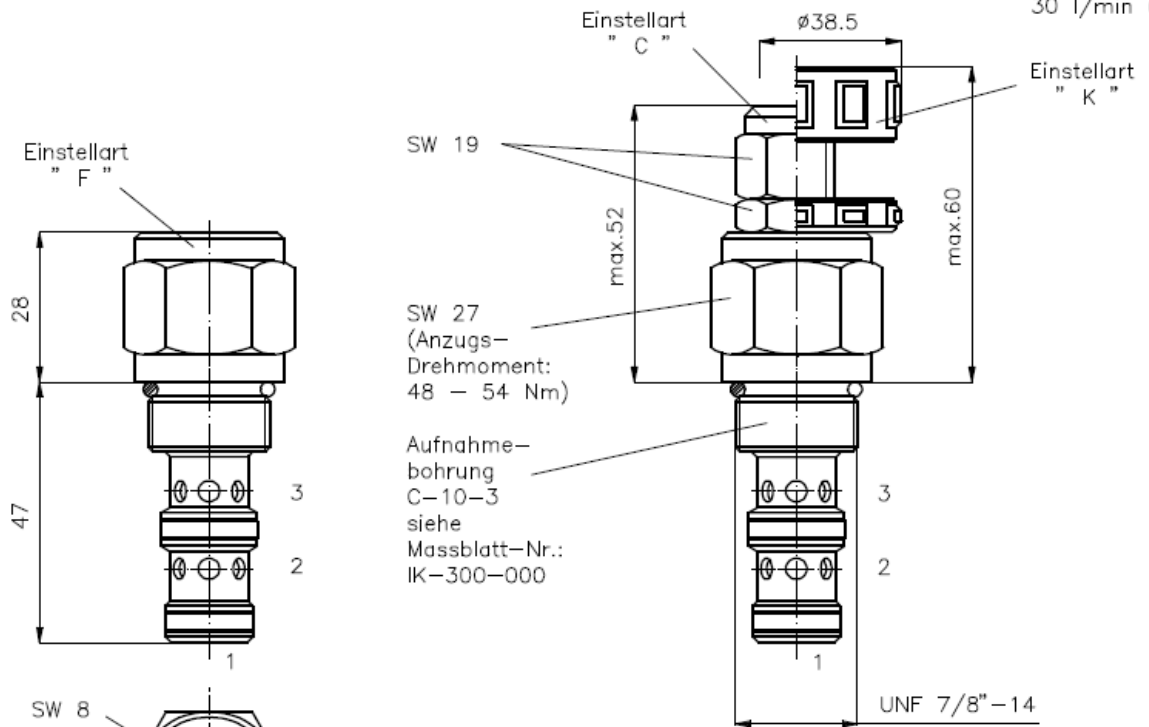
# 3-Wege-Vorzugs-Stromregel-Einschraubventil

druckkompensiert, fest eingestellt bzw. einstellbar (max 50%)

BFCV-10-...

Gewicht: ca. 0.42 kg

Nenndruck: 350 bar  
Nennstrom: 45 l/min ("S")  
30 l/min ("F")



Symbol: BFCV-10.-F-0-... BFCV-10.-.-0-...



--- Anschluss 2, Druck By Pass  
— Anschluss 3, Druck geregelter Ausgang

### Technische Daten:

verstellbare Ausfuehrung (S, C, T, K): max.50% Volumen-Reduzierung des werkseitig eingestellten Oelstromes  
Hinweis: Anschluss 2 ist mit p max. belastbar  
Temperaturbereich: -40°C bis 120°C  
Druckmittel: HL-Hydraulikoel nach DIN 51524 T1 (ISO TC 131)  
Dichtung: wahlweise Buna (NBR) oder Viton (FPM) sowie Teflonstuetzring (PTFE)  
Aufnahmebohrung: C-10-3 siehe Massblatt-Nr.: IK-300-109  
Gehaese: 3LH-10.-B.. siehe Massblatt-Nr.: IH-300-000

### Bestell-Schluessel:

#### Bestell-Beispiel:

**BFCV-10N-C-0-06.00**

Geraeteausfuehrung \_\_\_\_\_ gewuenschter max. Oelstrom in Gpm angeben  
Baugroesse und Dichtung \_\_\_\_\_  
10N = Buna (NBR)  
10V = Viton (FPM)  
Einstellart \_\_\_\_\_  
F = fest eingestellt  
S = Schraubenspindel  
C = Verschlusskappe  
T = Schutzkappe  
K = Handrad  
Regelgenauigkeit  
0.9 - 6.0 l/min ±10.0%  
6.0 - 15.0 l/min ± 7.5%  
15.0 - 45.0 l/min ± 5.0%  
Bauform  
0 = Einschraubventil

Dichtungssatz: SP-CDS-10N-12 (NBR)  
SP-CDS-10V-12 (FPM)