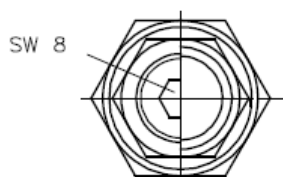
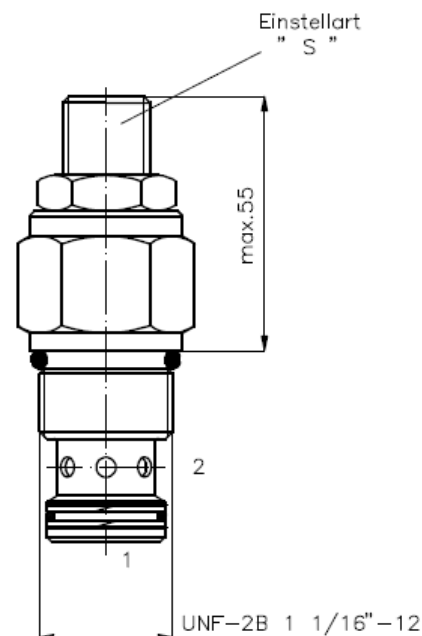
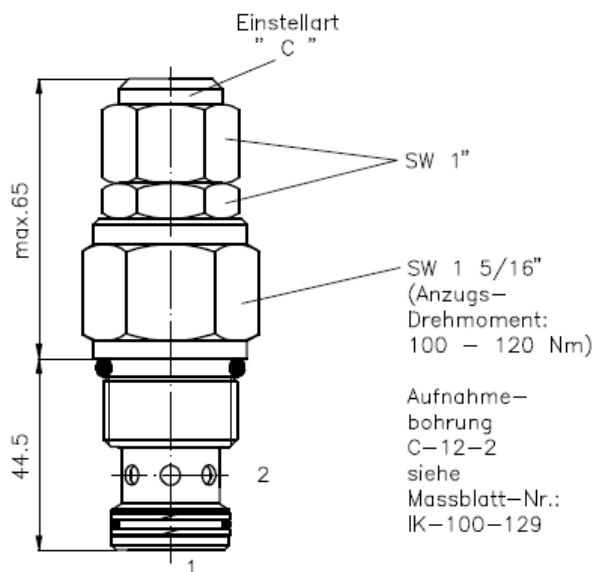


Drossel-Einschraubventil bzw. Drossel-Rückschlag-Einschraubventil

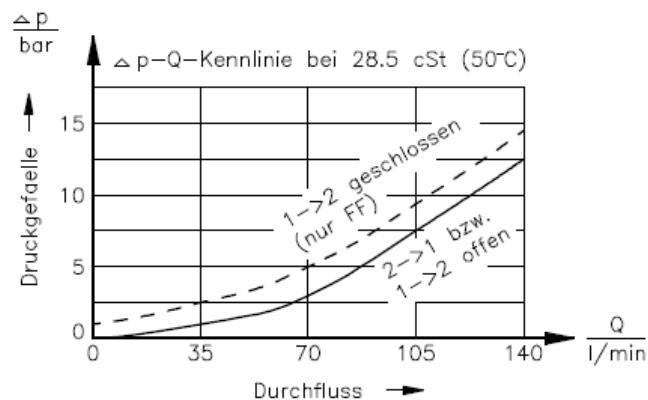
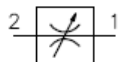
FCVL-12-...

Gewicht: ca. 0.45 kg

Nenndruck: 350 bar
Nennstrom: 140 l/min



Symbol: FCVL-12-.-.-0-NV FCVL-12-.-.-0-FF



Technische Daten:

Temperaturbereich: -40°C bis 120°C
 Druckmittel: HL-Hydraulikoel nach DIN 51524 T1 (ISO TC 131)
 Dichtung: wahlweise Buna (NBR) oder Viton (FPM) sowie Teflonstuetzring (PTFE)
 max.Leckage: 5 Tropfen/min bei 28.5 cSt (50°C)
 Aufnahmebohrung: C-12-2 siehe Massblatt-Nr.: IK-100-129
 Gehaeuse: 2LH-12.-B.. siehe Massblatt-Nr.: IH-100-000

Bestell-Schlüssel:

Bestell-Beispiel:

FCVL-12N-C-0-FF

Gerateausfuehrung

Baugroesse und Dichtung

12N = Buna (NBR)

12V = Viton (FPM)

Einstellart

S = Schraubenspindel

C = Verschlusskappe

Art der Drosselung

FF = Drossel-Rueckschlag-
Einschraubventil

NV = Drossel-Einschraubventil

Bauform

0 = Einschraubventil

Dichtungssatz: SP-CDS-12N-22 (NBR)
 SP-CDS-12V-22 (FPM)