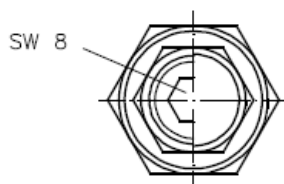
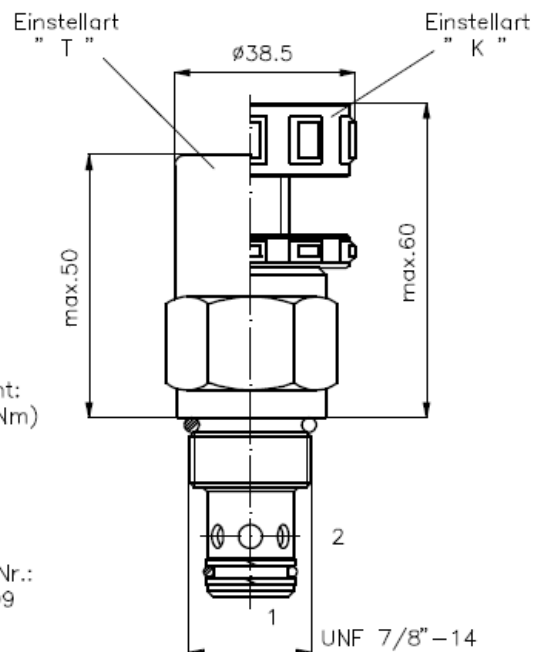
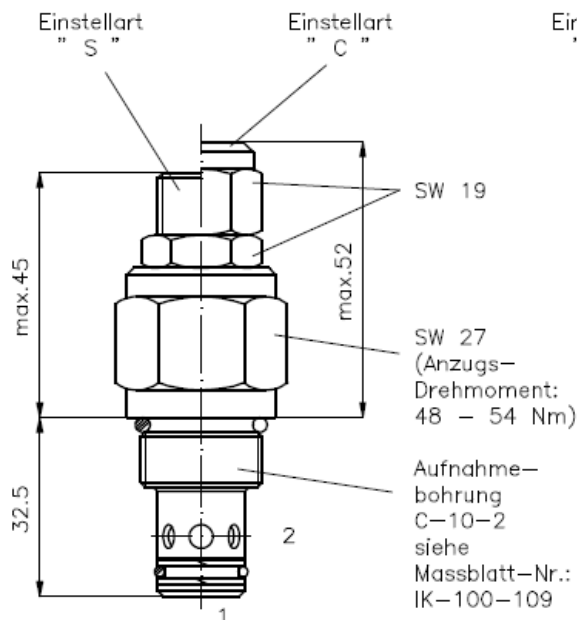


Drossel-Einschraubventil bzw. Drossel-Rückschlag-Einschraubventil

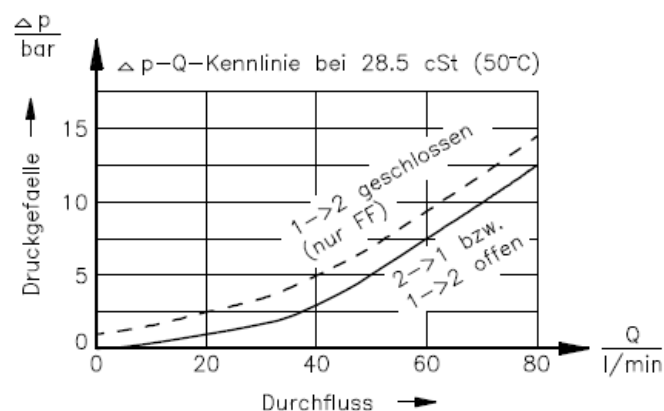
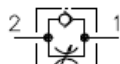
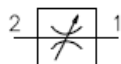
FCVL-10-...

Gewicht: ca. 0.38 kg

Nenndruck: 350 bar
Nennstrom: 70 l/min



Symbol: FCVL-10.-.-0-NV FCVL-10.-.-0-FF



Technische Daten:

Temperaturbereich: -40°C bis 120°C
Druckmittel: HL-Hydraulikoel nach DIN 51524 T1 (ISO TC 131)
Dichtung: wahlweise Buna (NBR) oder Viton (FPM) sowie Teflonstuetzring (PTFE)
max.Leckage: 5 Tropfen/min bei 28.5 cSt (50°C)
Aufnahmebohrung: C-10-2 siehe Massblatt-Nr.: IK-100-109
Gehaese: 2LH-10.-B.. siehe Massblatt-Nr.: IH-100-000

Bestell-Schlüssel:

Bestell-Beispiel:

FCVL-10N-C-0-FF

Geraeteausfuehrung

Baugroesse und Dichtung

10N = Buna (NBR)

10V = Viton (FPM)

Einstellart

S = Schraubenspindel

C = Verschlusskappe

T = Schutzkappe

K = Handrad

Art der Drosselung

FF = Drossel-Rueckschlag-

Einschraubventil

NV = Drossel-Einschraubventil

Bauform

0 = Einschraubventil

Dichtungssatz: SP-CDS-10N-22 (NBR)
SP-CDS-10V-22 (FPM)