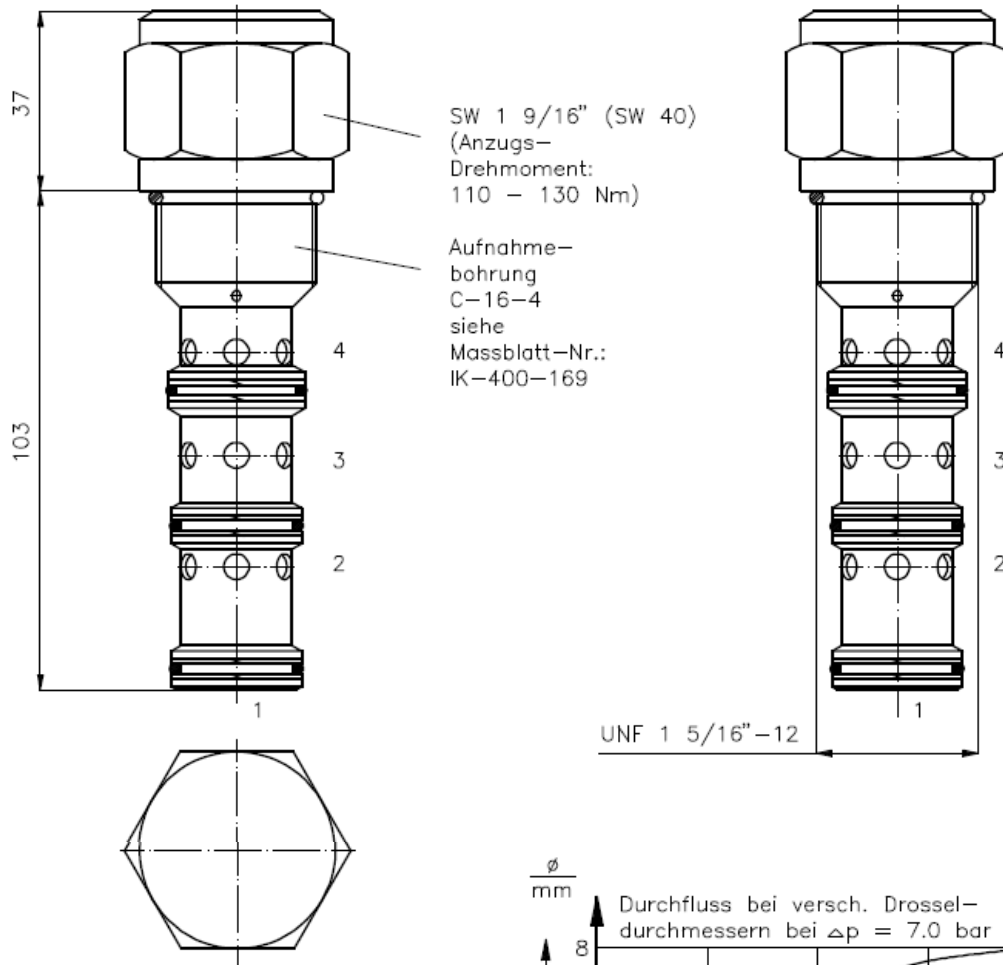


3/2-Wege-Vorzugs-Einschraubventil fest eingestellt

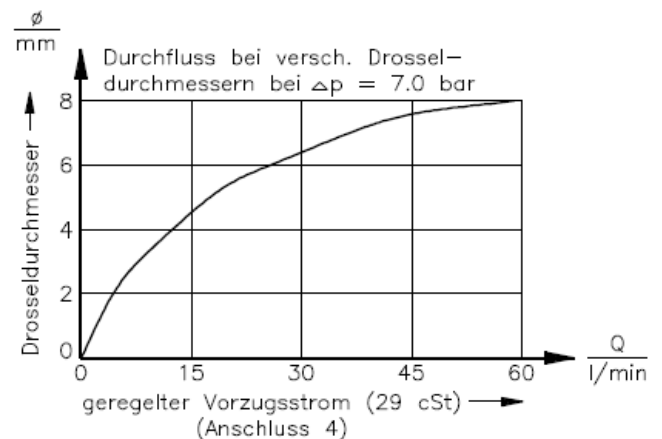
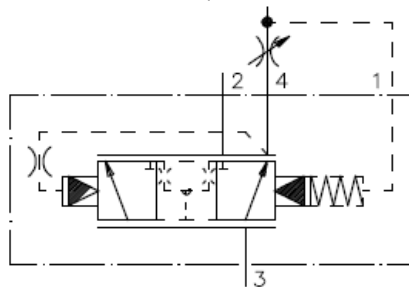
PODS-16-...

Gewicht: ca. 0.59 kg

Nenndruck: 350 bar
Eingangsstrom: 140 l/min



Symbol:



Technische Daten:

Temperaturbereich: -40°C bis 120°C
Druckmittel: HL-Hydraulikoel nach DIN 51524 T1 (ISO TC 131)
Dichtung: wahlweise Buna (NBR) oder Viton (FPM) sowie Teflonstuetzring (PTFE)
max.Leckage: 85 ccm/min bei 28.5 cSt (50°C)
Aufnahmebohrung: C-16-4 siehe Massblatt-Nr.: IK-400-169
Gehaeuse: 4LH-16.-B.. siehe Massblatt-Nr.: IH-400-000

Bestell-Schlüssel:

Bestell-Beispiel:

PODS-16N-F-0-050

Geräteausführung	PODS	Differenzdruck
Baugrösse und Dichtung	16N	050 = 3,4 bar
16N = Buna (NBR)		100 = 6,9 bar
16V = Viton (FPM)		150 = 10,3 bar
Einstellart	F	Bauform
F = fest eingestellt		0 = Einschraubventil

Dichtungssatz: SP-CDS-16N-46 (NBR)
SP-CDS-16V-46 (FPM)