

3/2-Wege-Vorzugs-Einschraubventil Schieberventil

PODS-08.-F-0-...

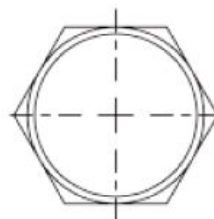
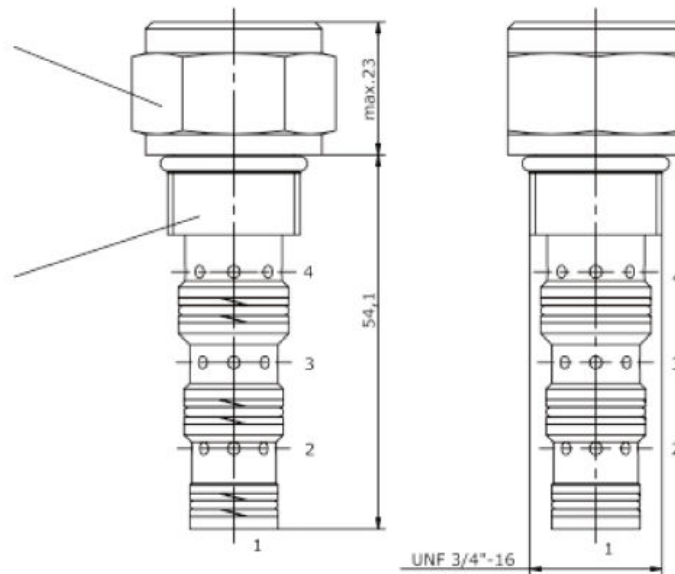
Gewicht: ca. 0,12 kg

Nenndruck: 350 bar

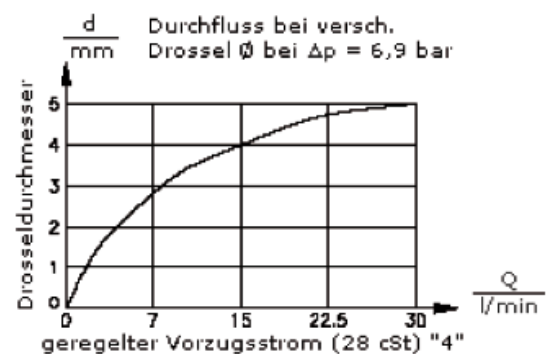
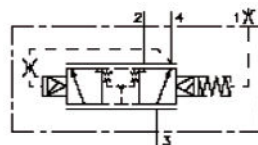
Nennstrom: 30 l/min

SW 1"
(Anzugs-
Drehmoment:
48 - 54 Nm)

Aufnahme-
bohrung
C-08-4
siehe
Massblatt-Nr.:
IK-400-089-00



Symbol:



Technische Daten:

| | |
|--------------------|---|
| Temperaturbereich: | -40°C bis 120°C |
| Druckmittel: | HL-Hydrauliköl nach DIN 51524 T1 (ISO TC 131) |
| max. Leckage: | 85 ccm/min bei 28,5 cSt (50°C) |
| Dichtung: | wahlweise Buna (NBR) oder Viton (FPM), sowie Teflonstützring (PFTE) |
| Aufnahmebohrung: | C-08-4 siehe Maßblatt Nr. IK-400-089 |
| Gehäuse: | 4LH-08.-B.. siehe Maßblatt Nr. IH-400-00 |
| Dichtungssatz | SP-CDS-08N-46 (NBR), SP-CDS-08V-46 (FPM) |

Bestell-Schlüssel:

Bestell-Beispiel:

| | | |
|------------------------|---------------------------------|----------------------|
| | PODS - 08N - F - 0 - 050 | |
| Geräteausführung | PODS | Differenzdruck |
| Baugröße und Werkstoff | 08N | 050 = 3,4 bar |
| 08N = Buna (NBR) | | 100 = 6,9 bar |
| 08V = Viton (FPM) | | 150 = 10,3 bar |
| Einstellart | F | Bauform |
| F = fest eingestellt | | 0 = Einschraubventil |