

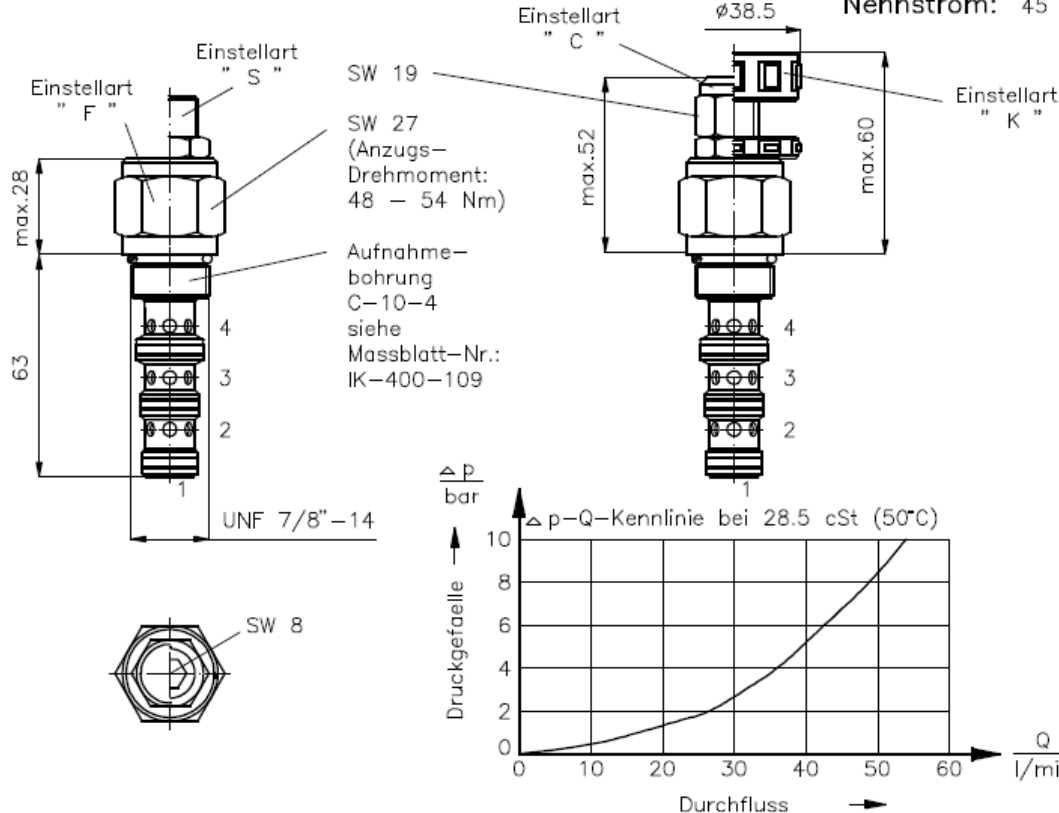
3/2-Wege-Einschraubventil

hydraulisch gesteuert, Federrückstellung, Schieberventil

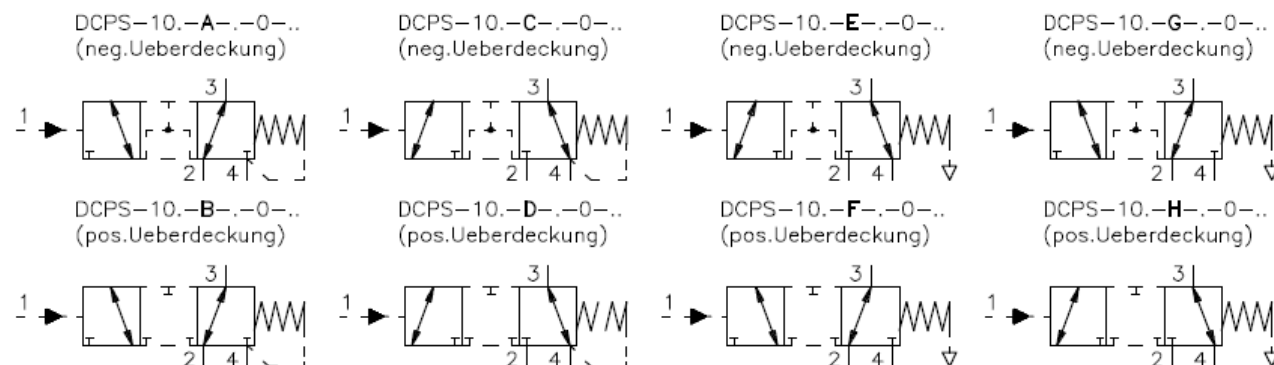
DCPS-10-...

Gewicht: ca. 0.2 kg

Nennndruck: 350 bar
Nennstrom: 45 l/min



Symbol:



Technische Daten:

Hinweis: Steuerdruck muss hoeher sein als Oeffnungsdruck + Druck an Anschluss 4 (A,B,C,D)

Temperaturbereich: -40°C bis 120°C

Druckmittel: HL-Hydraulikoel nach DIN 51524 T1 (ISO TC 131)

Dichtung: wahlweise Buna (NBR) oder Viton (FPM) sowie Teflonstuetzring (PTFE)

max.Leckage: 85 ccm/min bei 28.5 cSt (50°C)

Aufnahmebohrung: C-10-4 siehe Massblatt-Nr.: IK-400-109

Gehaeuse: 4LH-10.-B.. siehe Massblatt-Nr.: IH-400-000

Bestell-Schlüssel:

Bestell-Beispiel:

Geräteausführung: DCPS-10N-A-C-0-200

Baugröße und Dichtung: 10N = Buna (NBR), 10V = Viton (FPM)

Kolbenform: 0 = Einschraubventil

Öffnungsdruck: 070 = 4,8 bar (nur "F"), 100 = 6,9 bar (nur "F"), 200 = 5,2 bis 13,8 bar (nur "S")

Bauform: 0 = Einschraubventil

Einstellart: F = fest eingestellt, C = Verschlusskappe, K = Handrad, S = Schraubenspindel

Dichtungssatz: SP-CDS-10N-13 (NBR)
SP-CDS-10V-13 (FPM)