

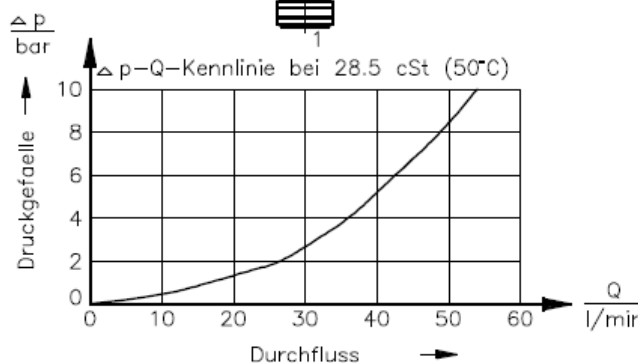
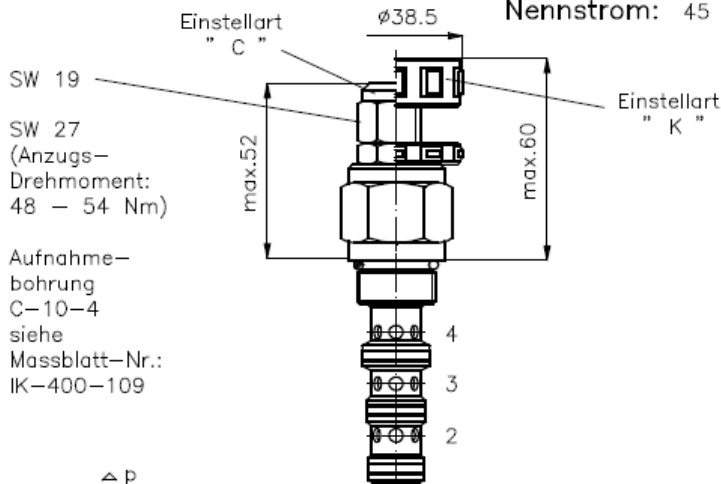
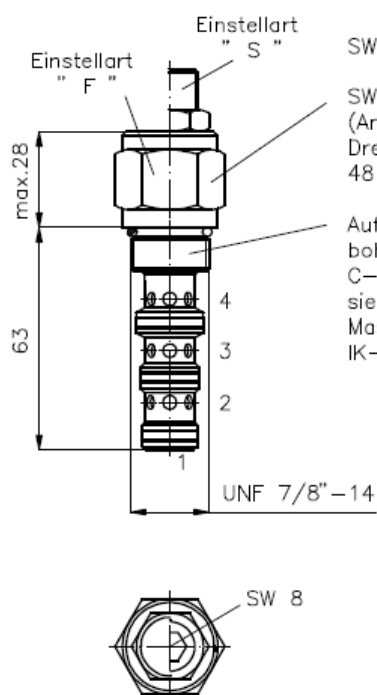
3/2-Wege-Einschraubventil

hydraulisch gesteuert, Federrückstellung, Schieberventil

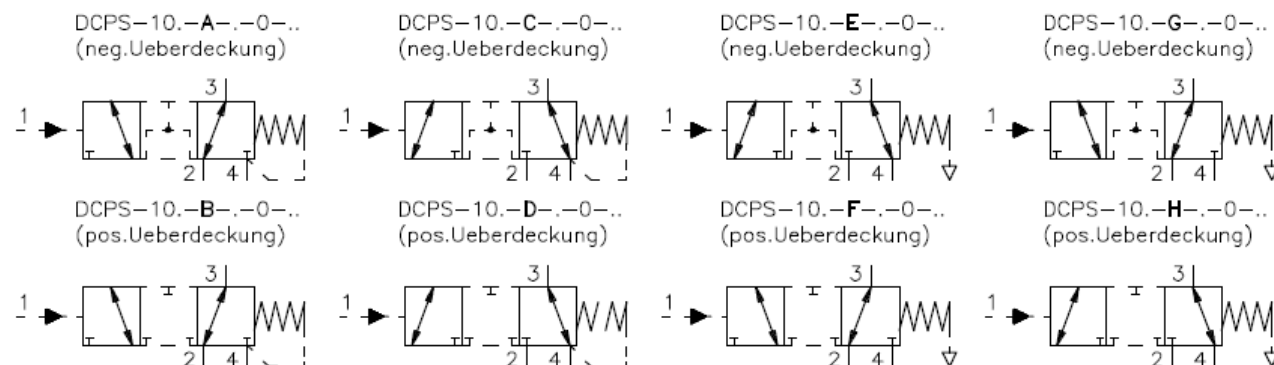
DCPS-10-...

Gewicht: ca. 0.2 kg

Nennndruck: 350 bar
Nennstrom: 45 l/min



Symbol:

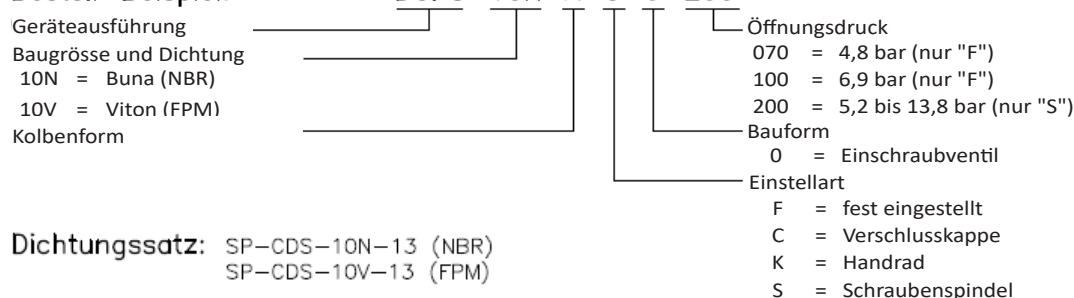


Technische Daten:

Hinweis: Steuerdruck muss hoeher sein als Oeffnungsdruck + Druck an Anschluss 4 (A,B,C,D)
 Temperaturbereich: -40°C bis 120°C
 Druckmittel: HL-Hydraulikoel nach DIN 51524 T1 (ISO TC 131)
 Dichtung: wahlweise Buna (NBR) oder Viton (FPM) sowie Teflonstuetzring (PTFE)
 max.Leckage: 85 ccm/min bei 28.5 cSt (50°C)
 Aufnahmebohrung: C-10-4 siehe Massblatt-Nr.: IK-400-109
 Gehaeuse: 4LH-10.-B.. siehe Massblatt-Nr.: IH-400-000

Bestell-Schlüssel:

Bestell-Beispiel:



Dichtungssatz: SP-CDS-10N-13 (NBR)
SP-CDS-10V-13 (FPM)