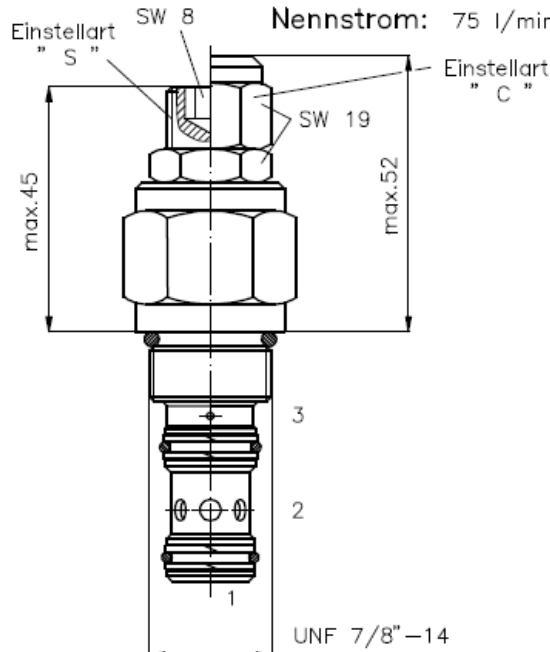
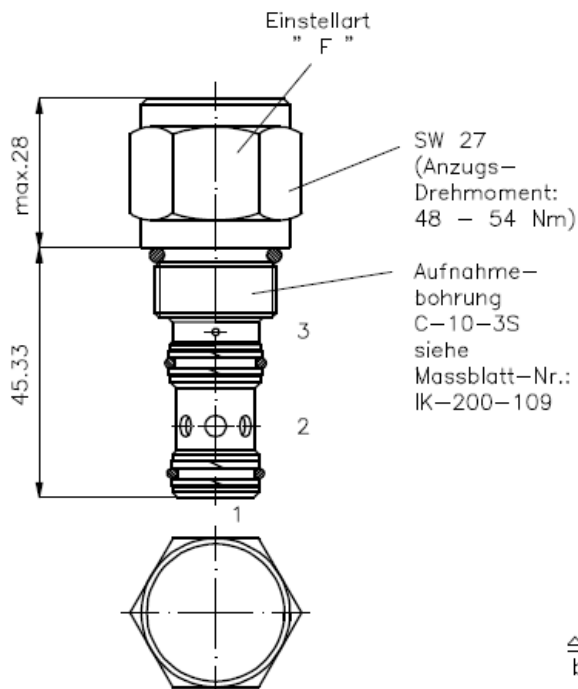


## 2-Wege-Logik-Einschraubventil für Wege-, Sperr-, Druckbegrenzungs- und Drosselfunktion

LCEF-10-...

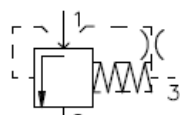
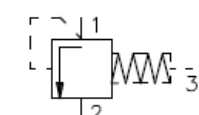
Gewicht: ca. 0.21 kg

Nenndruck: 350 bar  
Nennstrom: 75 l/min



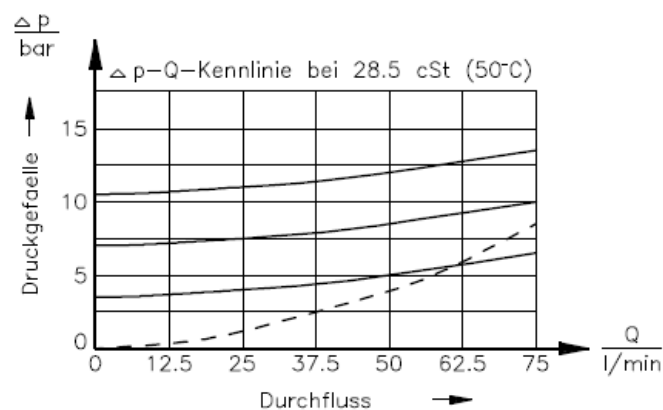
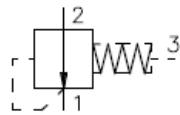
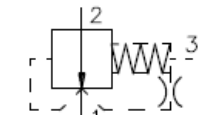
Symbol: LCEF-10.-A-..

LCEF-10.-C-..



LCEF-10.-D-..

LCEF-10.-F-..



— Drucklos geschlossen, Ausfuehrung A und C  
- - - Drucklos offen, Ausfuehrung D und F

### Technische Daten:

Temperaturbereich: -40°C bis 120°C  
 Druckmittel: HL-Hydraulikoel nach DIN 51524 T1 (ISO TC 131)  
 Dichtung: wahlweise Buna (NBR) oder Viton (FPM) sowie Teflonstuetzring (PTFE)  
 max. Leckage: 85 ccm/min bei 28.5 cSt (50°C)  
 Oeffnungsverhaeltnis: 1 : 1  
 Aufnahmebohrung: C-10-3S siehe Massblatt-Nr.: IK-200-109  
 Gehaeuse: 3SLH-10.-B.. siehe Massblatt-Nr.: IH-200-000

### Bestell-Schlüssel:

#### Bestell-Beispiel:

**LCEF-10N-A-F-0-100**

Geräteausfuehrung  
 Baugrösse und Dichtung  
 10N = Buna (NBR)  
 10V = Viton (FPM)

#### Kolbenform

A = Ausgangsstellung geschlossen  
 C = Ausgangsstellung geschlossen  
 D = Ausgangsstellung offen  
 F = Ausgangsstellung offen

Öffnungsdruck  
 070 = 4,8 bar (nur "F")  
 100 = 6,9 bar (nur "F")  
 160 = 2,8 - 11,0 bar (nur „S“)  
 Bauform  
 0 = Einschraubventil  
 Einstellart  
 F = fest eingestellt  
 C = Verschlusskappe  
 K = Handrad  
 S = Schraubenspindel

Dichtungssatz: SP-CDS-10N-34 (NBR)  
 SP-CDS-10V-34 (FPM)