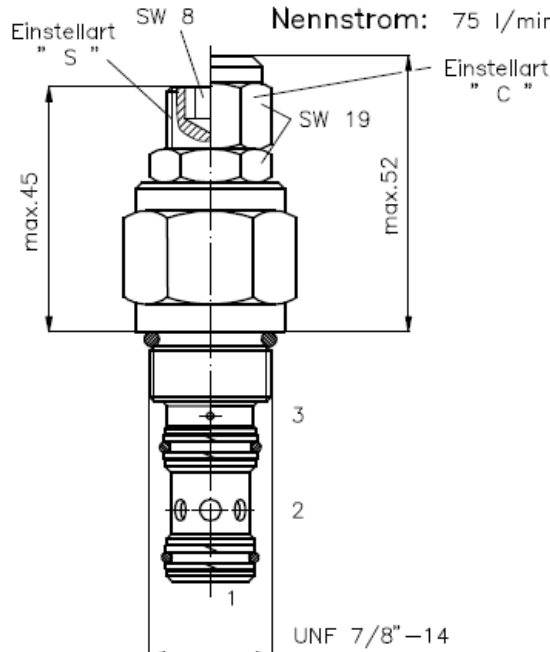
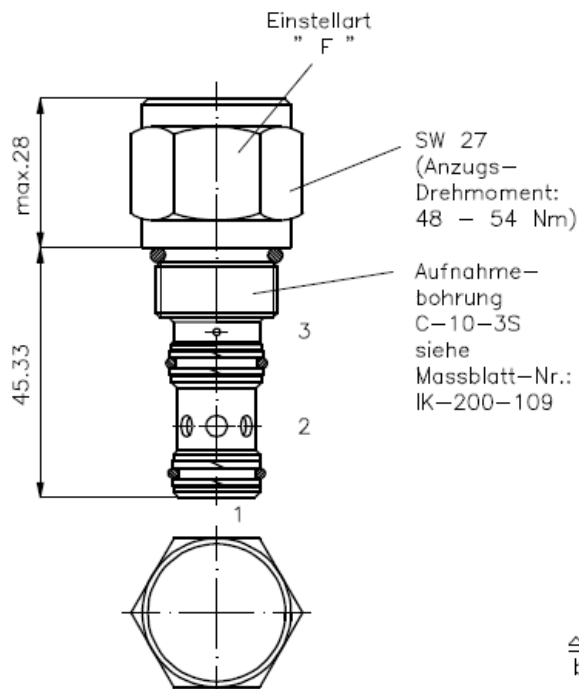


2-Wege-Logik-Einschraubventil für Wege-, Sperr-, Druckbegrenzungs- und Drosselfunktion

LCEF-10-...

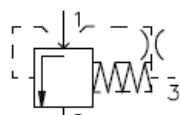
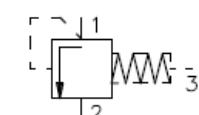
Gewicht: ca. 0.21 kg

Nenndruck: 350 bar
Nennstrom: 75 l/min



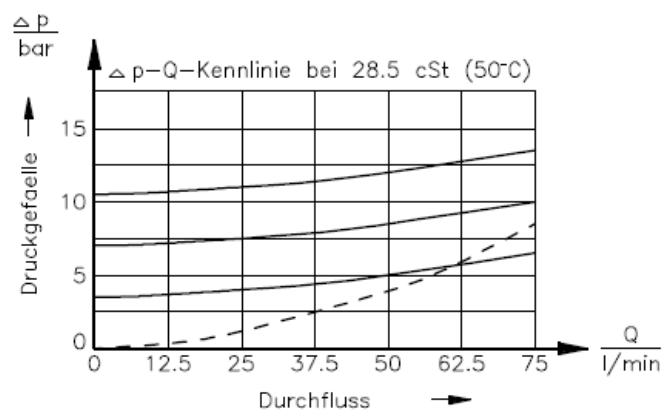
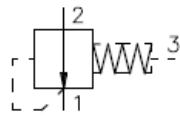
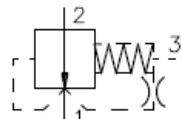
Symbol: LCEF-10.-A-..

LCEF-10.-C-..



LCEF-10.-D-..

LCEF-10.-F-..



Technische Daten:

Temperaturbereich: -40°C bis 120°C
 Druckmittel: HL-Hydraulikoel nach DIN 51524 T1 (ISO TC 131)
 Dichtung: wahlweise Buna (NBR) oder Viton (FPM) sowie Teflonstuetzring (PTFE)
 max. Leckage: 85 ccm/min bei 28.5 cSt (50°C)
 Oeffnungsverhaeltnis: 1 : 1
 Aufnahmebohrung: C-10-3S siehe Massblatt-Nr.: IK-200-109
 Gehaeuse: 3SLH-10.-B.. siehe Massblatt-Nr.: IH-200-000

Bestell-Schlüssel:

Bestell-Beispiel:

LCEF-10N-A-F-0-100

Geräteausführung
 Baugröße und Dichtung
 10N = Buna (NBR)
 10V = Viton (FPM)

Kolbenform

A = Ausgangsstellung geschlossen
 C = Ausgangsstellung geschlossen
 D = Ausgangsstellung offen
 F = Ausgangsstellung offen

Öffnungsdruck
 070 = 4,8 bar (nur "F")
 100 = 6,9 bar (nur "F")
 160 = 2,8 - 11,0 bar (nur „S“)
 Bauform
 0 = Einschraubventil
 Einstellart
 F = fest eingestellt
 C = Verschlusskappe
 K = Handrad
 S = Schraubenspindel

Dichtungssatz: SP-CDS-10N-34 (NBR)
 SP-CDS-10V-34 (FPM)