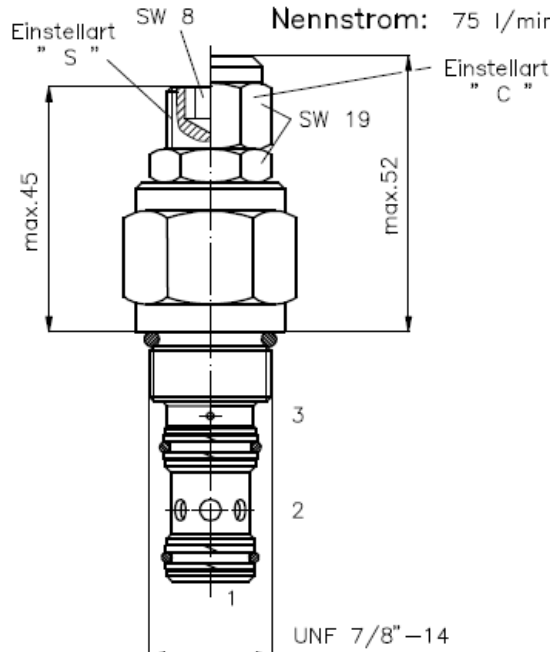
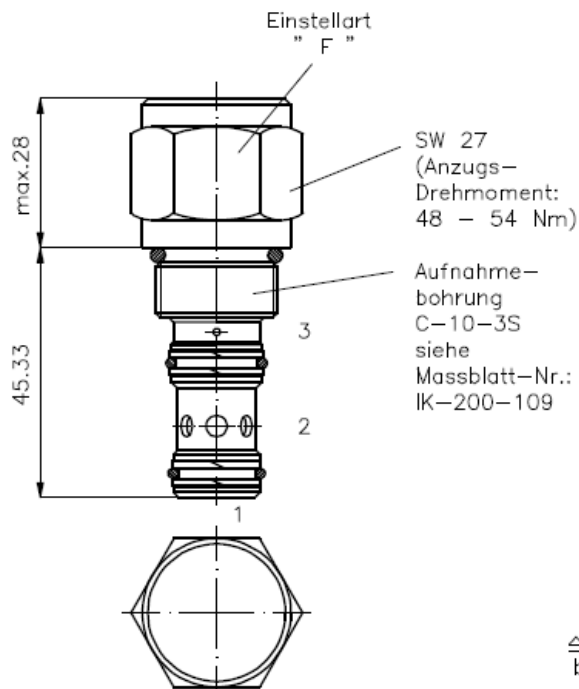


2-Wege-Logik-Einschraubventil für Wege-, Sperr-, Druckbegrenzungs- und Drosselfunktion

LCEF-10-...

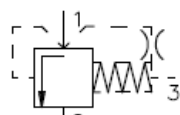
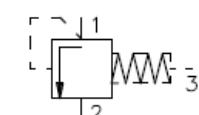
Gewicht: ca. 0.21 kg

Nenndruck: 350 bar
Nennstrom: 75 l/min



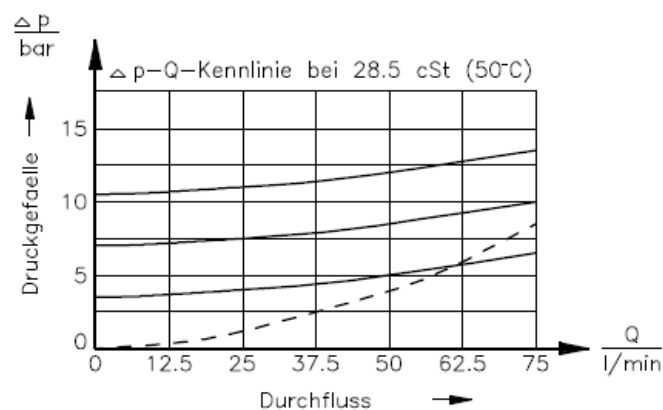
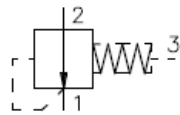
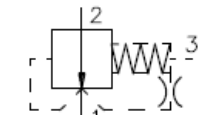
Symbol: LCEF-10.-A-..

LCEF-10.-C-..



LCEF-10.-D-..

LCEF-10.-F-..



— Drucklos geschlossen, Ausführung A und C
- - - Drucklos offen, Ausführung D und F

Technische Daten:

Temperaturbereich: -40°C bis 120°C
Druckmittel: HL-Hydraulikoel nach DIN 51524 T1 (ISO TC 131)
Dichtung: wahlweise Buna (NBR) oder Viton (FPM) sowie Teflonstuetzring (PTFE)
max. Leckage: 85 ccm/min bei 28.5 cSt (50°C)
Oeffnungsverhaeltnis: 1 : 1
Aufnahmebohrung: C-10-3S siehe Massblatt-Nr.: IK-200-109
Gehaeuse: 3SLH-10.-B.. siehe Massblatt-Nr.: IH-200-000

Bestell-Schlüssel:

Bestell-Beispiel:

LCEF-10N-A-F-0-100

Geräteausführung
Baugrösse und Dichtung
10N = Buna (NBR)
10V = Viton (FPM)

Kolbenform

A = Ausgangsstellung geschlossen
C = Ausgangsstellung geschlossen
D = Ausgangsstellung offen
F = Ausgangsstellung offen

Öffnungsdruck
070 = 4,8 bar (nur "F")
100 = 6,9 bar (nur "F")
160 = 2,8 - 11,0 bar (nur „S“)
Bauform
0 = Einschraubventil
Einstellart
F = fest eingestellt
C = Verschlusskappe
K = Handrad
S = Schraubenspindel

Dichtungssatz: SP-CDS-10N-34 (NBR)
SP-CDS-10V-34 (FPM)