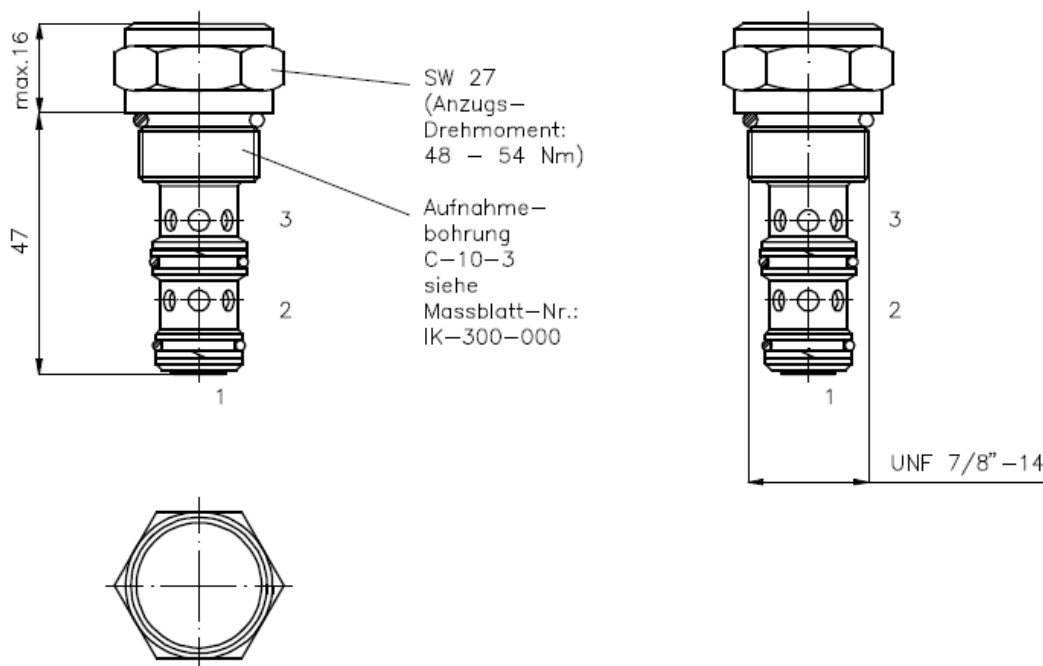


Wechsel-Rückschlag-Einschraub-Ventil Kugelausführung

BDSV-10.-3-0

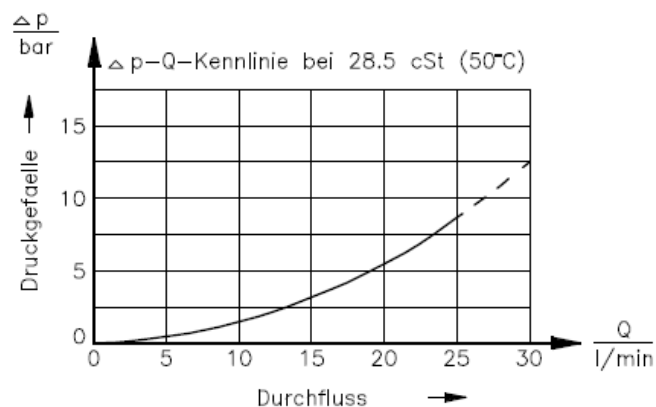
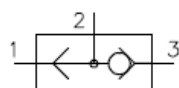
Gewicht: ca. 0.11 kg

Nenndruck: 350 bar
Nennstrom: 25 l/min



Symbol:

BDSV-10.-3-0



Technische Daten:

Temperaturbereich: -40°C bis 120°C
 Druckmittel: HL-Hydraulikoel nach DIN 51524 T1 (ISO TC 131)
 Dichtung: wahlweise Buna (NBR) oder Viton (FPM) sowie Teflonstuetzring (PTFE)
 max.Leckage: 5 Tropfen/min bei 28.5 cSt (50°C) und 350 bar
 Aufnahmebohrung: C-10-3 siehe Massblatt-Nr.: IK-300-109
 Gehaeuse: 3LH-10.-B.. siehe Massblatt-Nr.: IH-300-000

Bestell-Schluessel:

Bestell-Beispiel:

BDSV-10N-3-0

Geraeteeausfuehrung

Baugroesse und Dichtung

10N = Buna (NBR)

10V = Viton (FPM)

Bauform

0 = Einschraubventil

Ausfuehrung

3 = 3-Wege-Aufnahmebohrung

Dichtungssatz: SP-CDS-10N-32 (NBR)
 SP-CDS-10V-32 (FPM)