

# Wechsel-Rückschlag-Einschraub-Ventil Kugelausführung

BDSV-08.-3-0

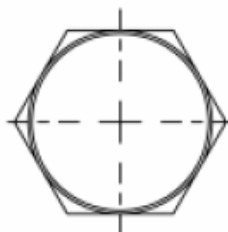
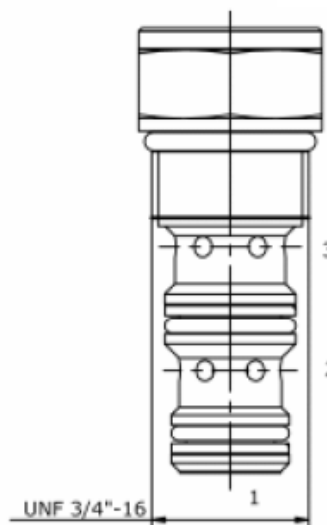
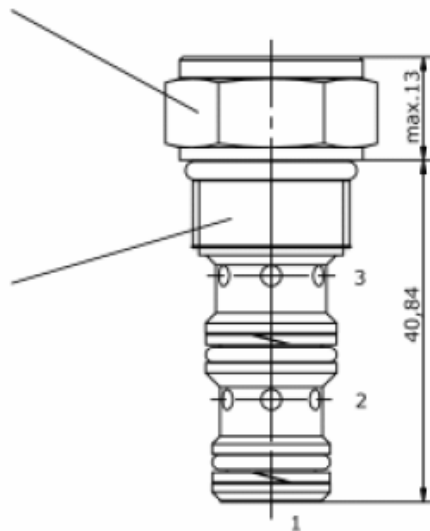
Gewicht: ca. 0,09 kg

Nenndruck: 350 bar

Nennstrom: 12 l/min

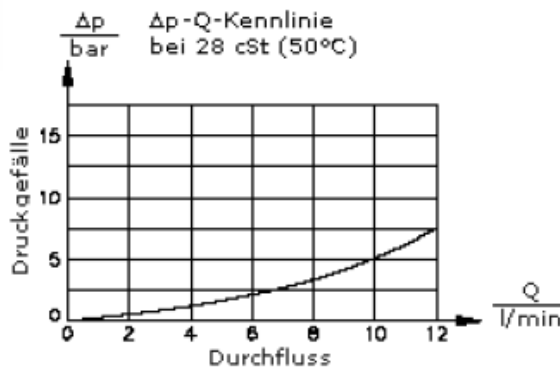
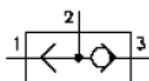
SW 1"  
(Anzugs-  
Drehmoment:  
48 - 54 Nm)

Aufnahme-  
bohrung  
C-08-3  
siehe  
Massblatt-Nr.:  
IK-300-089-00



Symbol:

BDSV-08.-3-0



## Technische Daten:

Temperaturbereich:	-40°C bis 120°C
Druckmittel:	HL-Hydrauliköl nach DIN 51524 T1 (ISO TC 131)
max. Leckage:	5 Tropfen/min bei 28,5 cSt (50°C) und 350 bar
Dichtung:	wahlweise Buna (NBR) oder Viton (FPM), sowie Teflonstützring (PFTE)
Aufnahmebohrung:	C-08-3 siehe Maßblatt Nr. IK-300-089
Gehäuse:	3LH-08.-B.. siehe Maßblatt Nr. IH-300-00

## Bestell-Schlüssel:

### Bestell-Beispiel:

Geräteausführung	<b>BDSV - 08N - 3 - 0</b>	Bauform	0 = Einschraubventil
Baugröße und Dichtung		Ausführung	3-Wege-Aufnahmebohrung
08N = Buna (NBR)			
08V = Viton (FPM)			

Dichtungssatz: SP-CDS-08N-32 (NBR)  
SP-CDS-08V-32 (FPM)