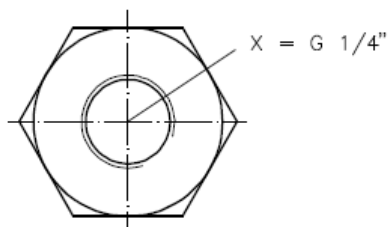
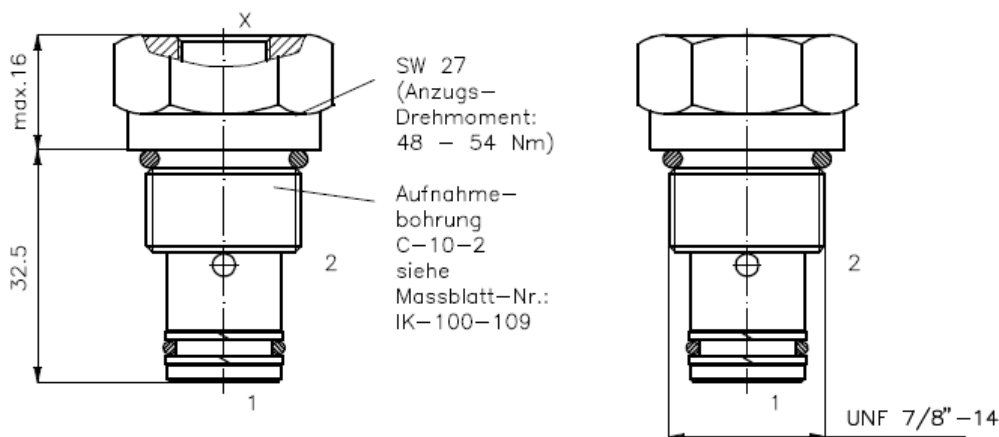


Wechsel-Rückschlag-Einschraub-Ventil Kugel-Ausführung

BDSV-10.-2-0

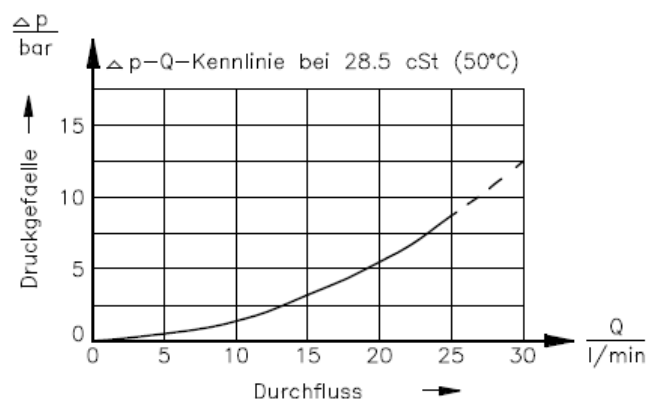
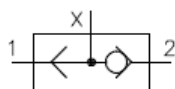
Gewicht: ca. 0.10 kg

Nenndruck: 350 bar
Nennstrom: 25 l/min



Symbol:

BDSV-10.-2-0-2B



Technische Daten:

Temperaturbereich: -40°C bis 120°C
 Druckmittel: HL-Hydraulikoel nach DIN 51524 T1 (ISO TC 131)
 Dichtung: wahlweise Buna (NBR) oder Viton (FPM) sowie Teflonstuetzring (PTFE)
 max.Leckage: 5 Tropfen/min bei 28.5 cSt (50°C) und 350 bar
 Aufnahmebohrung: C-10-2 siehe Massblatt-Nr.: IK-100-109
 Gehaeuse: 2LH-10.-B.. siehe Massblatt-Nr.: IH-100-000

Bestell-Schluessel:

Bestell-Beispiel:

BDSV-10N-2-0-2B

Geraeteeausfuehrung	_____	Gewinde	_____
Baugroesse und Dichtung	_____	2B = G 1/4"	_____
10N = Buna (NBR)		4T = UNF 7/16"-20	
10V = Viton (FPM)		Bauform	_____
Ausfuehrung	_____	0 = Einschraubventil	
2 = 2-Wege-Aufnahmebohrung			

Dichtungssatz: SP-CDS-10N-22 (NBR)
 SP-CDS-10V-22 (FPM)