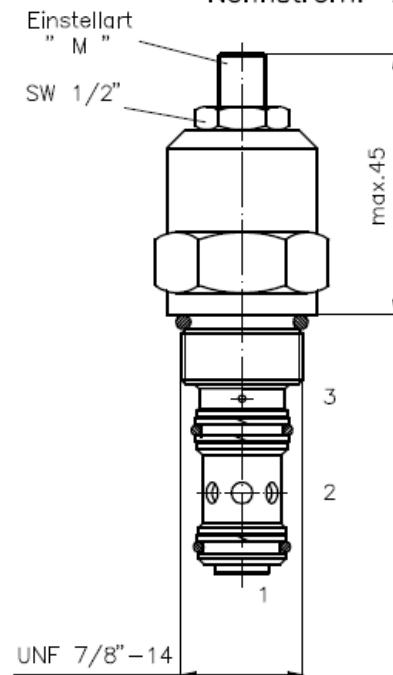
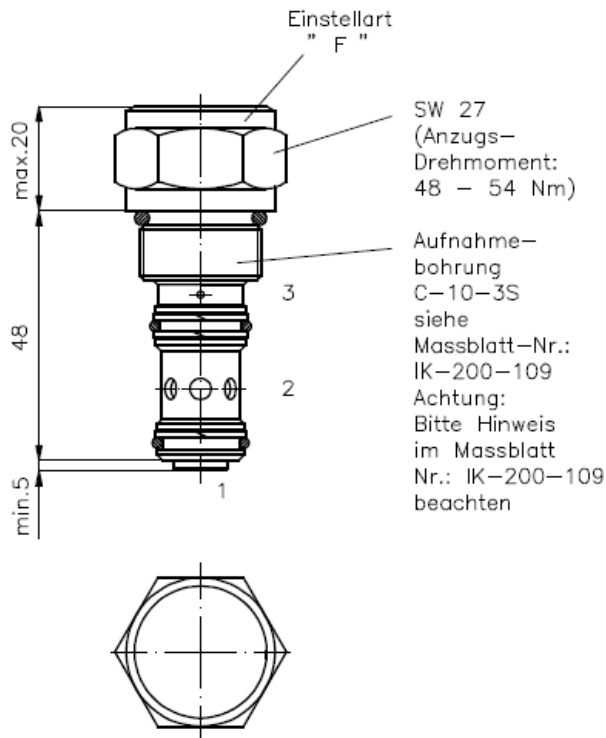


Rückschlag-Einschraub-Ventil hydraulisch entsperrbar, Öffnungsverhältnis 3:1

POCI-10.-.

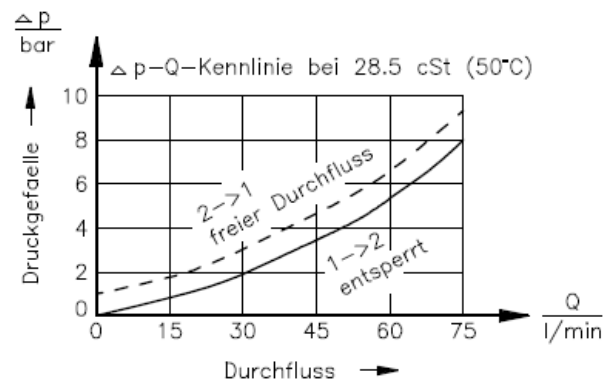
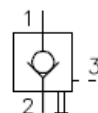
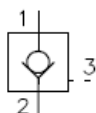
Gewicht: ca. 0.18 kg

Nenndruck: 350 bar
Nennstrom: 70 l/min



Symbol: POCI-10.-F-..

POCI-10.-M-..



Technische Daten:

Temperaturbereich: -40°C bis 120°C
 Druckmittel: HL-Hydraulikoel nach DIN 51524 T1 (ISO TC 131)
 Dichtung: wahlweise Buna (NBR) oder Viton (FPM) sowie Teflonstuetzring (PTFE)
 max. Leckage: 5 Tropfen/min bei 28.5 cSt (50°C) und 350 bar
 Aufnahmebohrung: C-10-3S siehe Massblatt-Nr.: IK-200-109
 Gehaeuse: 3SLH-10.-B.. siehe Massblatt-Nr.: IH-200-000

Bestell-Schlüssel:

Bestell-Beispiel:

POCI-10N-F-0-10

Geraeteausfuehrung

Baugroesse und Dichtung

10N = Buna (NBR)

10V = Viton (FPM)

Einstellart

F = fest eingestellt

Oeffnungsdruck

10 = 0.7 bar

30 = 2.1 bar

60 = 4.1 bar

Bauform

0 = Einschraubventil

Dichtungssatz: SP-CDS-10N-33S (NBR)
 SP-CDS-10V-33S (FPM)