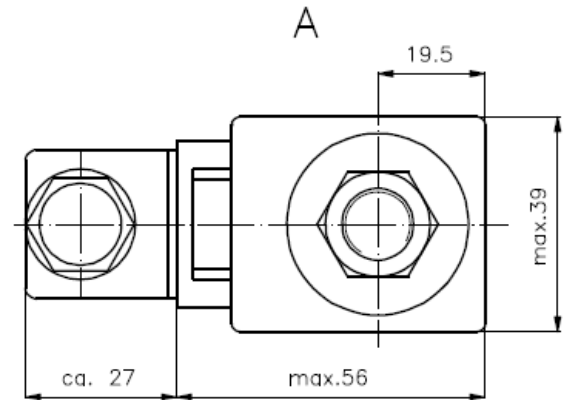
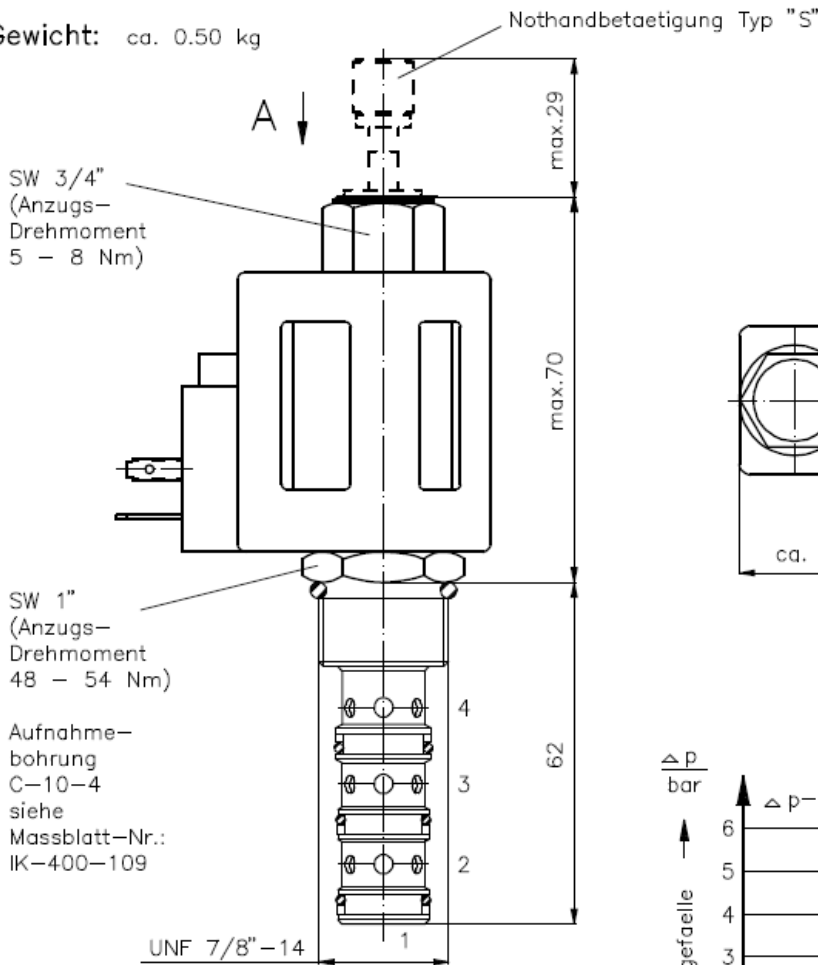


# 4/2-Wege-Magnet-Einschraubventil direkt gesteuert, Schieberventil

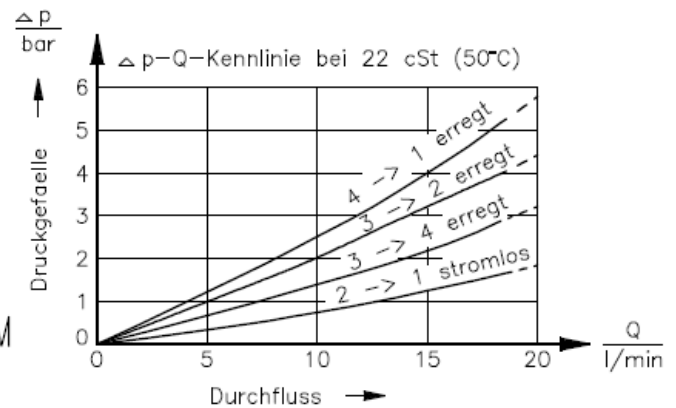
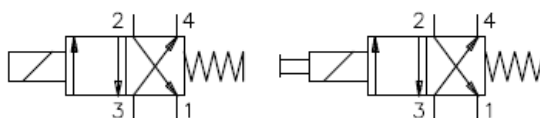
SV7.-10.-4

Gewicht: ca. 0.50 kg

Nenndruck: 210 bar  
Nennstrom: 17 l/min



Symbol: SV7-10.-4-0-..... SV7-10.-4S-0-.....



## Technische Daten:

Temperaturbereich: -40°C bis 120°C  
 Druckmittel: HL-Hydraulikoel nach DIN 51524 T1 (ISO TC 131)  
 max.Leckage: 165 ccm/min bei 22 cSt (50°C) und 210 bar  
 Dichtung: wahlweise Buna (NBR) oder Viton (FPM) sowie Teflonstuetzring (PTFE)  
 Leistungsaufnahme: 20W  
 Aufnahmebohrung: C-10-4 siehe Massblatt-Nr.: IK-400-109  
 Gehaeuse: 4LH-10.-B.. siehe Massblatt-Nr.: IH-400-000  
 Nothandbetaetigung: Ausfuehrung "S" und "P" siehe Massblatt-Nr.: MS-021-000

## Bestell-Schlüssel:

### Bestell-Beispiel:

SV7-10N-4-0-024DG

Geraetaeusfuehrung \_\_\_\_\_  
 Baugroesse und Dichtung \_\_\_\_\_  
 10N = Buna (NBR)  
 10V = Viton (FPM)  
 Symbolausfuehrung \_\_\_\_\_  
 4 = 4/2-Wege-Ventil  
 4P = 4/2-Wege-Ventil mit Nothandbetaetigung Typ "P"  
 4S = 4/2-Wege-Ventil mit Nothandbetaetigung Typ "S"  
 Bauform \_\_\_\_\_  
 0 = Einschraubventil

elektrischer Anschluss  
 G = Stecker nach DIN 43650  
 andere Anschlussarten siehe Massblatt-Nr.: MS-010-000

Versorgungsspannung  
 Gleichspannung:  
 012D = 12 V DC  
 024D = 24 V DC  
 Wechselspannung:  
 120A = 120 V AC  
 240A = 240 V AC  
 andere Spannungen auf Anfrage

Dichtungssatz: SP-MDS-10N-43 (NBR)  
 SP-MDS-10V-43 (FPM)