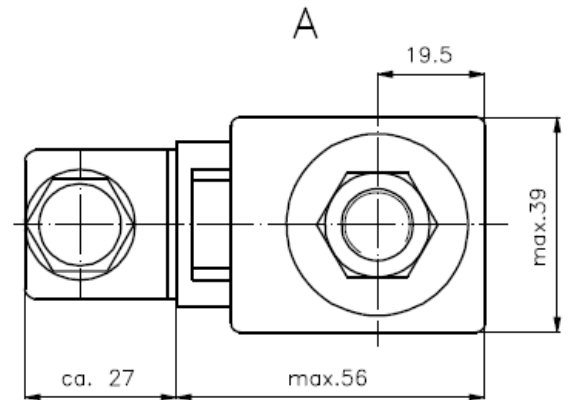
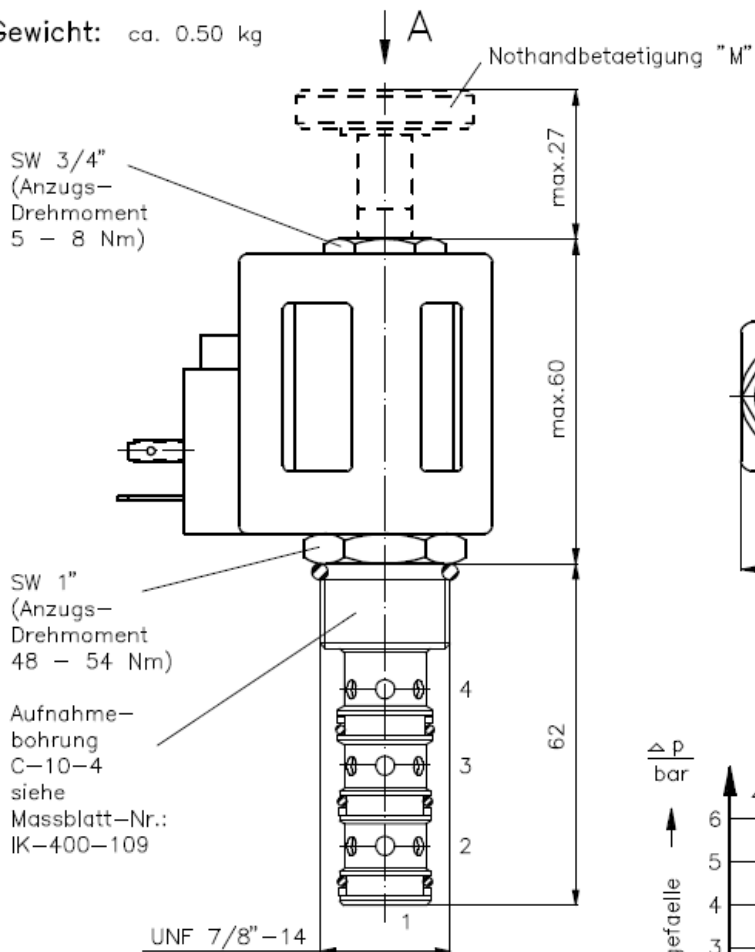


# 4/2-Wege-Magnet-Einschraubventil direkt gesteuert, Schieberventil

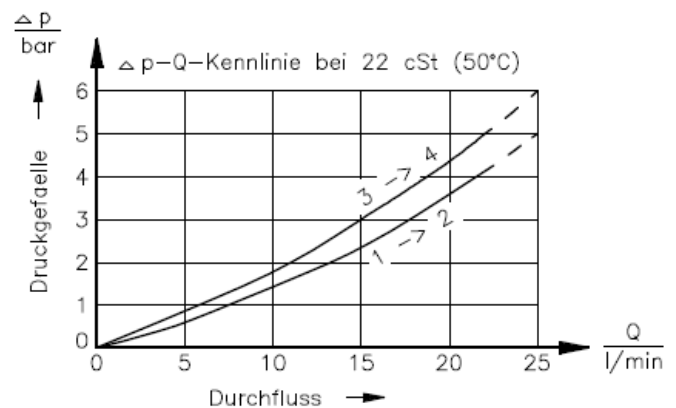
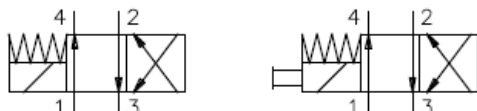
SV1.-10.-4

Gewicht: ca. 0.50 kg

Nenndruck: 210 bar  
Nennstrom: 23 l/min



Symbol: SV1-10.-4-0-0-..... SV1-10.-4M-0-0-.....



## Technische Daten:

Temperaturbereich:	-40°C bis 120°C
Druckmittel:	HL-Hydraulikoel nach DIN 51524 T1 (ISO TC 131)
max.Leckage:	165 ccm/min bei 22 cSt (50°C) und 210 bar
Dichtung:	wahlweise Buna (NBR) oder Viton (FPM) sowie Teflonstuetzring (PTFE)
Leistungsaufnahme:	20W
Aufnahmebohrung:	C-10-4 siehe Massblatt-Nr.: IK-400-109
Gehauese:	4LH-10.-B.. siehe Massblatt-Nr.: IH-400-000
Nothandbetaetigung:	Ausfuehrung "M" und "R" siehe Massblatt-Nr.: MS-021-000

## Bestell-Schlüssel:

### Bestell-Beispiel:

SV1-10N-4-0-024DG

Geraeteeausfuehrung	SV1-10N-4-0-024DG	elektrischer Anschluss
Baugroesse und Dichtung	10N = Buna (NBR) 10V = Viton (FPM)	G = Stecker nach DIN 43650 andere Anschlussarten siehe Massblatt-Nr.: MS-010-000
Symbolausfuehrung	4 = 4/2-Wege-Ventil 4M = 4/2-Wege-Ventil mit Nothandbetaetigung Typ "M" 4R = 4/2-Wege-Ventil mit Nothandbetaetigung Typ "R"	Versorgungsspannung
Bauform	0 = Einschraubventil	Gleichspannung: 012D = 12 V DC 024D = 24 V DC Wechselspannung: 120A = 120 V AC 240A = 240 V AC andere Spannungen auf Anfrage

Dichtungssatz: SP-MDS-10N-43 (NBR)  
SP-MDS-10V-43 (FPM)