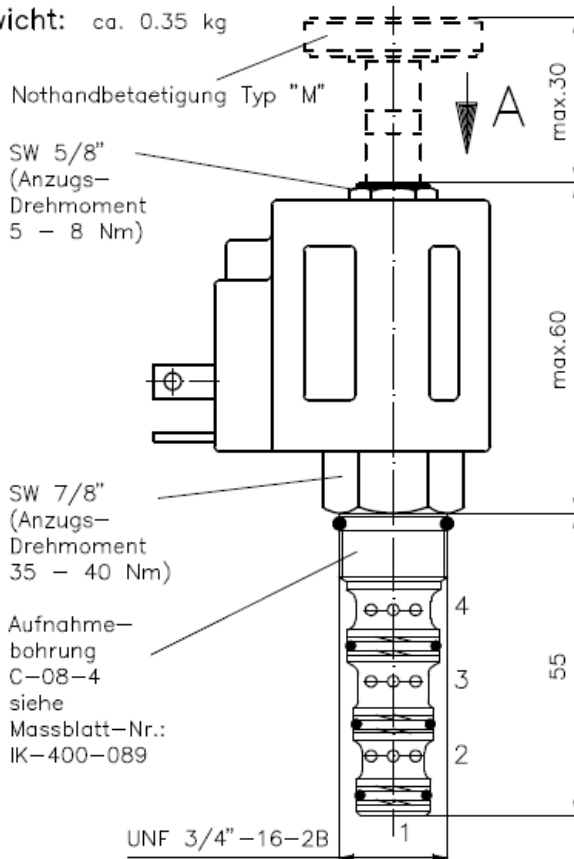


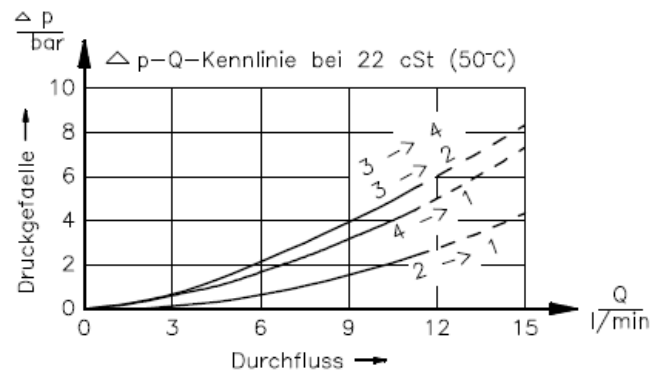
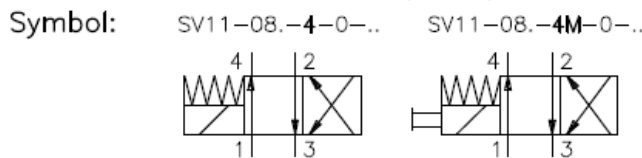
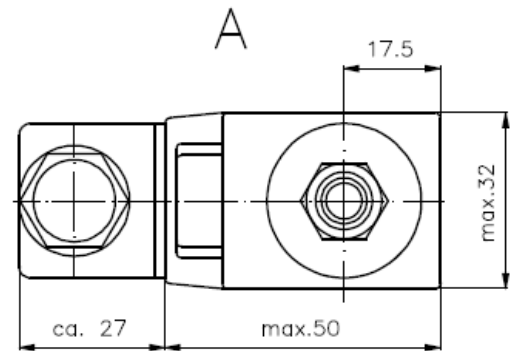
4/2-Wege-Magnet-Einschraubventil direkt gesteuert, Schieberventil

SV11.-08.-4

Gewicht: ca. 0.35 kg



Nenndruck: 350 bar
Nennstrom: 11 l/min



Technische Daten:

- Temperaturbereich: -40°C bis 100°C
- Druckmittel: HL-Hydraulikoel nach DIN 51524 T1 (ISO TC 131)
- max. Leckage: 270 ccm/min bei 22 cSt (50°C) und 350 bar
- Dichtung: wahlweise Buna (NBR) oder Viton (FPM) sowie Teflonstuetzring (PTFE)
- Leistungsaufnahme: 20 W
- Ansprechzeit:
offnen:
schliessen:
- Aufnahmebohrung: C-08-4 siehe Massblatt-Nr.: IK-400-089
- Gehaese: 4LH-08.-B.. siehe Massblatt-Nr.: IH-400-000
- Nothandbetaetigung: Ausfuehrung "M" siehe Massblatt-Nr.: MS-025-000

Bestell-Schlüssel:

Bestell-Beispiel: SV11-08N-4-0-024DGH

- | | |
|----------------------------|-------------------------------|
| Geraeteausfuehrung | Spule |
| Baugroesse und Dichtung | H = Hochdruckausfuehrung |
| 08N = Buna (NBR) | elektrischer Anschluss |
| 08V = Viton (FPM) | G = Stecker nach DIN 43650 |
| Symbolausfuehrung | andere Anschlussarten siehe |
| 4 = 4/2-Wege-Ventil | Massblatt-Nr.: MS-010-000 |
| 4M = 4/2-Wege-Ventil mit | Versorgungsspannung |
| Nothandbetaetigung Typ "M" | Gleichspannung: |
| Bauform | 012D = 12 V DC |
| 0 = Einschraubventil | 024D = 24 V DC |
| | Wechselspannung: |
| | 120A = 120 V AC |
| | 240A = 240 V AC |
| | andere Spannungen auf Anfrage |

Dichtungssatz: SP-MDS-08N-46 (NBR)
SP-MDS-08V-46 (FPM)