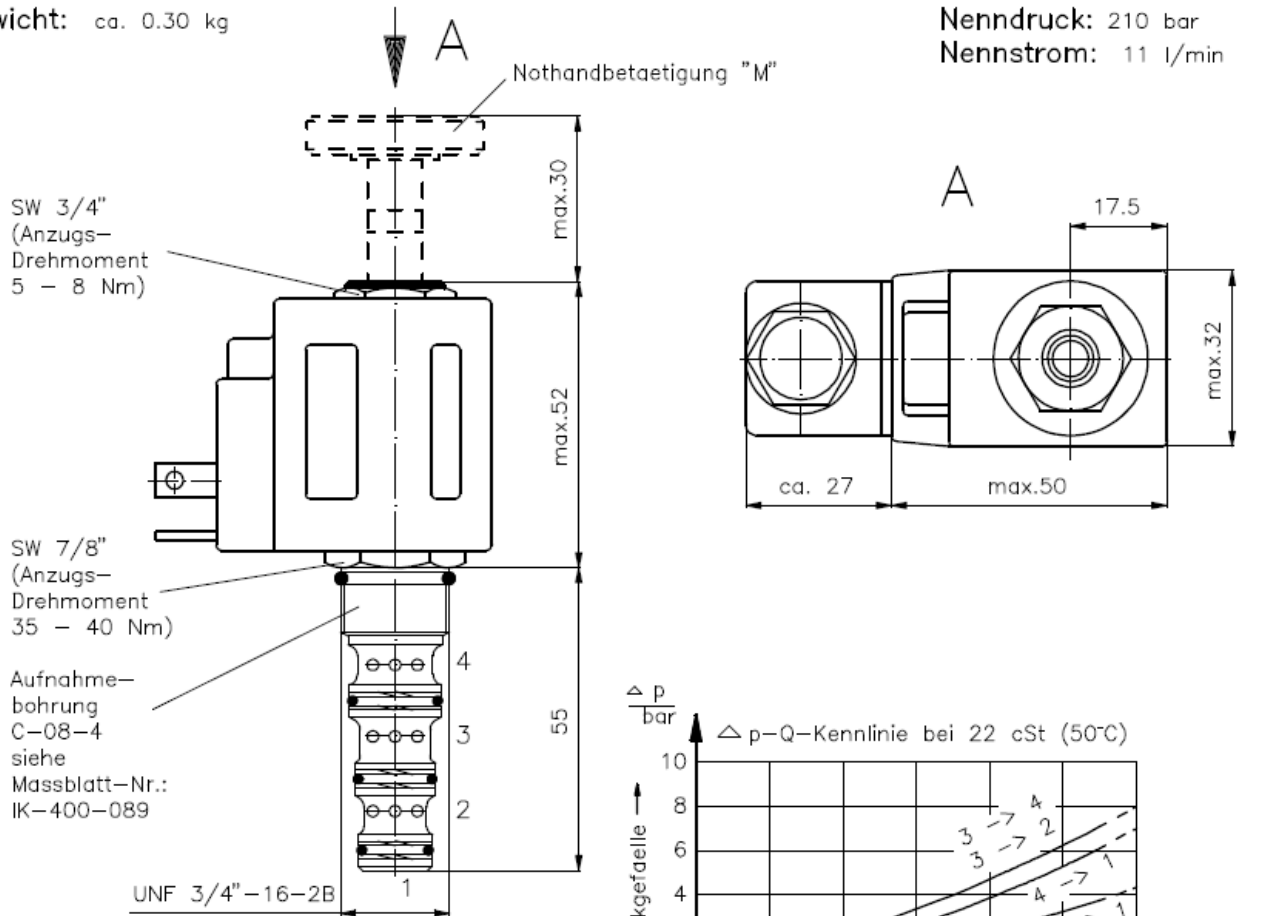


# 4/2-Wege-Magnet-Einschraubventil direkt gesteuert, Schieberventil

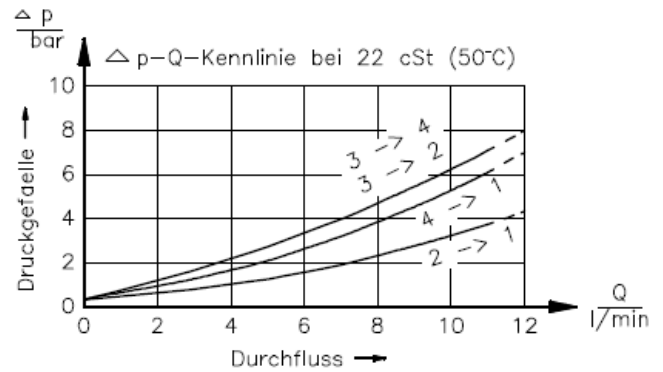
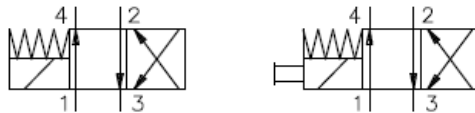
SV1.-08.-4

Gewicht: ca. 0.30 kg

Nenndruck: 210 bar  
Nennstrom: 11 l/min



Symbol: SV1-08.-4-0-... SV1-08.-4M-0-...



## Technische Daten:

|                     |  |
|---------------------|--|
| Temperaturbereich:  | -40°C bis 120°C  |
| Druckmittel:        | HL-Hydraulikoel nach DIN 51524 T1 (ISO TC 131)   |
| max. Leckage:       | 85 ccm/min bei 22 cSt (50°C) und 210 bar   |
| Dichtung:           | wahlweise Buna (NBR) oder Viton (FPM) sowie Teflonstuetzring (PTFE)                      |
| Leistungsaufnahme:  | 16 W   |
| Ansprechzeit:       | bei 100% Spannungsaenderung, Nenndruck und ca. 80% Durchfluss<br>oeffnen:<br>schliessen: |
| Aufnahmebohrung:    | C-08-4 siehe Massblatt-Nr.: IK-400-089   |
| Gehaeuse:           | 4LH-08.-B.. siehe Massblatt-Nr.: IH-400-000  |
| Nothandbetaetigung: | Ausfuehrung "M" siehe Massblatt-Nr.: MS-021-000  |

## Bestell-Schlüssel:

Bestell-Beispiel: **SV1-08N-4-0-024DG**

|                         |   |                        |  |
|-------------------------|---|------------------------|--|
| Geraetaausfuehrung      | SV1-08N-4-0-024DG   | elektrischer Anschluss | G = Stecker nach DIN 43650<br>andere Anschlussarten siehe<br>Massblatt-Nr.: MS-010-000   |
| Baugroesse und Dichtung | 08N = Buna (NBR)<br>08V = Viton (FPM)   | Versorgungsspannung    | Gleichspannung:<br>012D = 12 V DC<br>024D = 24 V DC<br>Wechselspannung:<br>120A = 120 V AC<br>240A = 240 V AC<br>andere Spannungen auf Anfrage |
| Symbolausfuehrung       | 4 = 4/2-Wege-Ventil<br>4M = 4/2-Wege-Ventil mit<br>Nothandbetaetigung Typ "M" |                        |  |
| Bauform                 | 0 = Einschraubventil  |                        |  |
| Dichtungssatz:          | SP-MDS-08N-46 (NBR)<br>SP-MDS-08V-46 (FPM)                                    |                        |  |