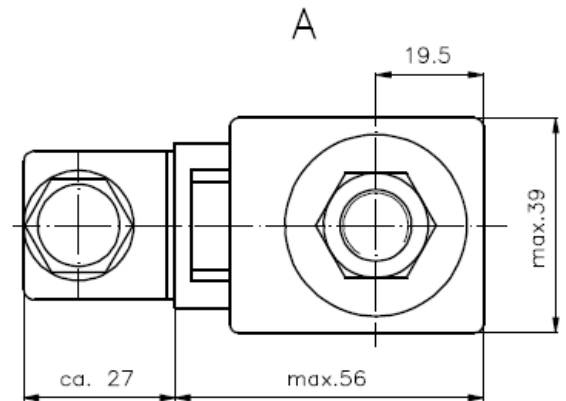
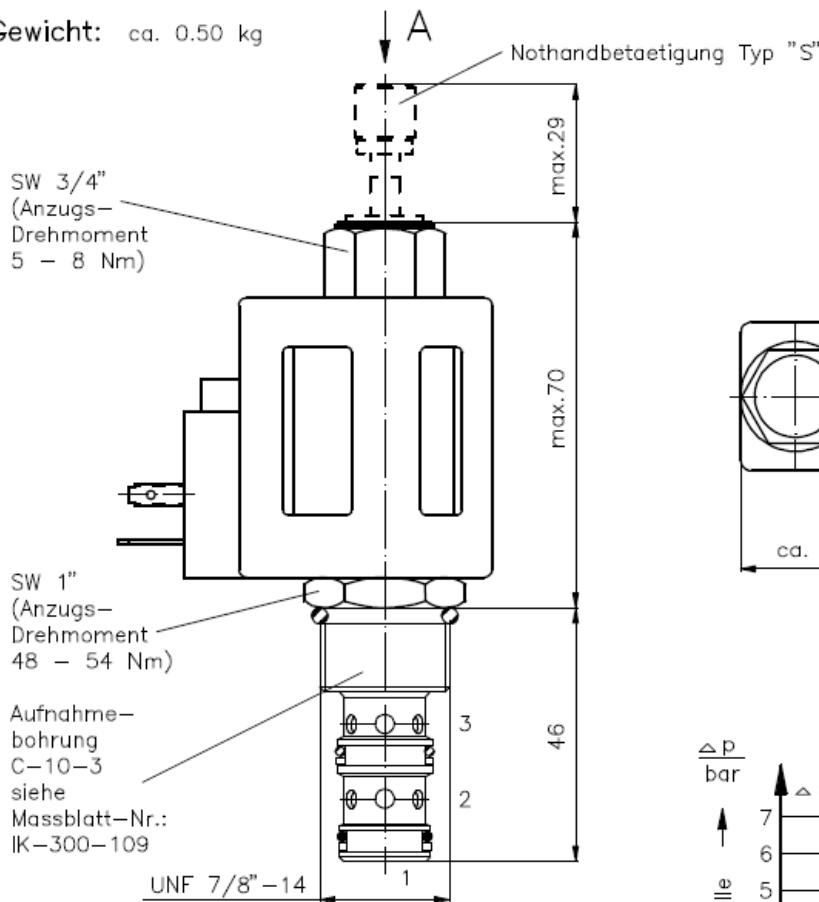


# 3/2-Wege-Magnet-Einschraubventil direkt gesteuert, Schieberventil

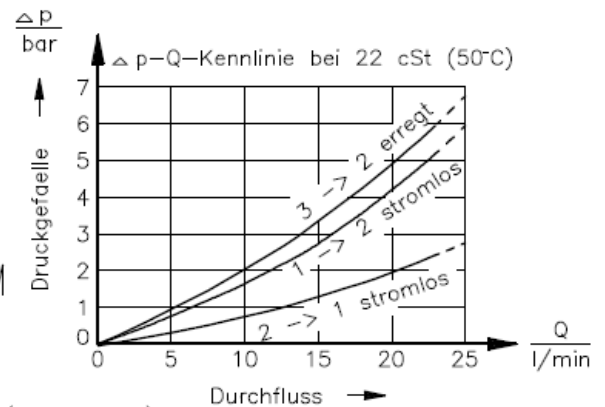
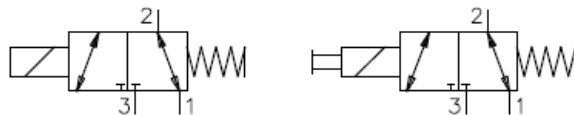
SV4.-10.-3

Gewicht: ca. 0.50 kg

Nenndruck: 210 bar  
Nennstrom: 23 l/min



Symbol: SV4-10.-3-0-..... SV4-10.-3S-0-.....



## Technische Daten:

Temperaturbereich: -40°C bis 120°C  
 Druckmittel: HL-Hydraulikoel nach DIN 51524 T1 (ISO TC 131)  
 max.Leckage: 165 ccm/min bei 22 cSt (50°C) und 210 bar  
 Dichtung: wahlweise Buna (NBR) oder Viton (FPM) sowie Teflonstuetzring (PTFE)  
 Leistungsaufnahme: 20W  
 Ansprechzeit: bei 100% Spannungsaenderung, Nenndruck und ca. 80% Durchfluss  
 oeffnen:  
 schliessen:  
 Aufnahmebohrung: C-10-3 siehe Massblatt-Nr.: IK-300-109  
 Gehaeuse: 3LH-10.-B.. siehe Massblatt-Nr.: IH-300-000  
 Nothandbetaetigung: Ausfuehrung "P" und "S" siehe Massblatt-Nr.: MS-021-000

## Bestell-Schlüssel:

Bestell-Beispiel: **SV4-10N-3-0-024DG**

Geraeteausfuehrung	_____	elektrischer Anschluss	_____
Baugroesse und Dichtung	_____	G = Stecker nach DIN 43650	_____
10N = Buna (NBR)		andere Anschlussarten siehe	_____
10V = Viton (FPM)		Massblatt-Nr.: MS-010-000	
Symbolausfuehrung	_____	Versorgungsspannung	_____
3 = 3/2-Wege-Ventil		Gleichspannung:	_____
3P = 3/2-Wege-Ventil mit		012D = 12 V DC	_____
Nothandbetaetigung Typ "P"		024D = 24 V DC	_____
3S = 3/2-Wege-Ventil mit		Wechselspannung:	_____
Nothandbetaetigung "S"		120A = 120 V AC	_____
Bauform	_____	240A = 240 V AC	_____
0 = Einschraubventil		andere Spannungen auf Anfrage	

Dichtungssatz: SP-MDS-10N-32 (NBR)  
 SP-MDS-10V-32 (FPM)