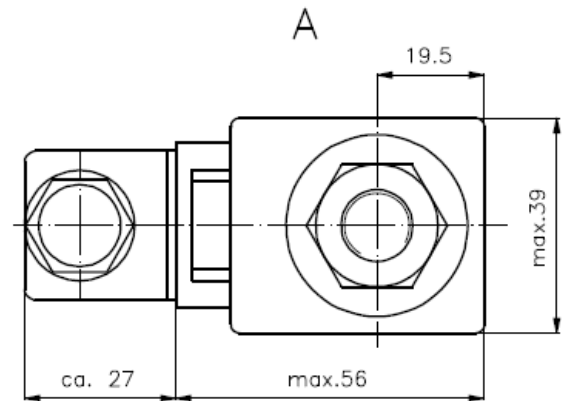
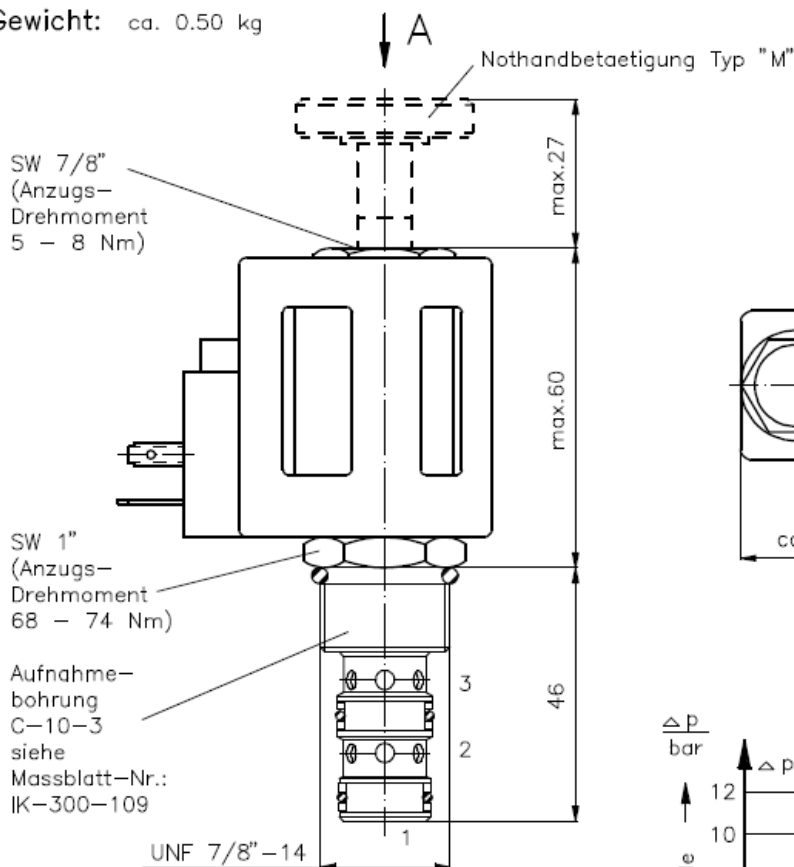


3/2-Wege-Magnet-Einschraubventil direkt gesteuert, Schieberventil

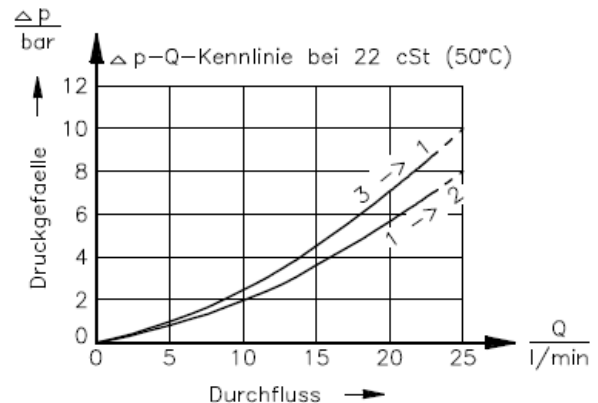
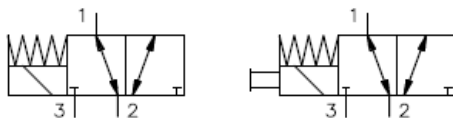
SV11.-10.-3

Gewicht: ca. 0.50 kg

Nenndruck: 350 bar
Nennstrom: 23 l/min



Symbol: SV11-10.-3-0-..... SV11-10.-3M-0-.....



Technische Daten:

Temperaturbereich:	-40°C bis 100°C
Druckmittel:	HL-Hydraulikoel nach DIN 51524 T1 (ISO TC 131)
max. Leckage:	165 ccm/min bei 22 cSt (50°C) und 350 bar
Dichtung:	wahlweise Buna (NBR) oder Viton (FPM) sowie Teflonstuetzring (PTFE)
Leistungsaufnahme:	26W
Ansprechzeit:	bei 100% Spannungsaenderung, Nenndruck und ca. 80% Durchfluss oeffnen: schliessen:
Aufnahmebohrung:	C-10-3 siehe Massblatt-Nr.: IK-300-109
Gehaeuse:	3LH-10.-B.. siehe Massblatt-Nr.: IH-300-000
Nothandbetaetigung	Ausfuehrung "M" siehe Massblatt-Nr.: MS-025-000

Bestell-Schlüssel:

Bestell-Beispiel:

SV11-10N-3-0-024DGH

Geraetebausuehrung	10N = Buna (NBR)	Spule	H = Hochdruckausfuehrung
Baugroesse und Dichtung	10V = Viton (FPM)	elektrischer Anschluss	G = Stecker nach DIN 43650
Symbolausfuehrung	3 = 3/2-Wege-Ventil	andere Anschlussarten siehe Massblatt-Nr.: MS-010-000	
	3M = 3/2-Wege-Ventil mit Nothandbetaetigung Typ "M"	Versorgungsspannung	
Bauform	0 = Einschraubventil	Gleichspannung:	
		012D = 12 V DC	
		024D = 24 V DC	
		Wechselspannung:	
		120A = 120 V AC	
		240A = 240 V AC	
		andere Spannungen auf Anfrage	

Dichtungssatz: SP-MDS-10N-34 (NBR)
SP-MDS-10V-34 (FPM)