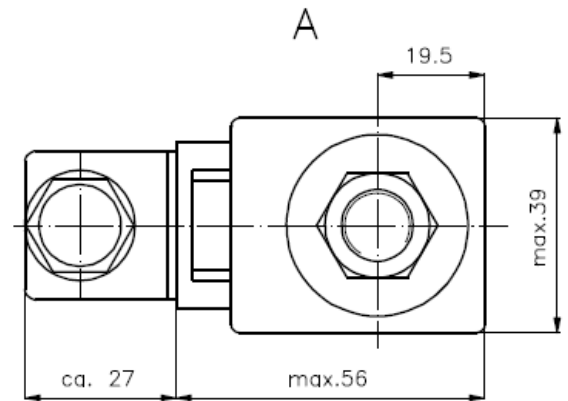
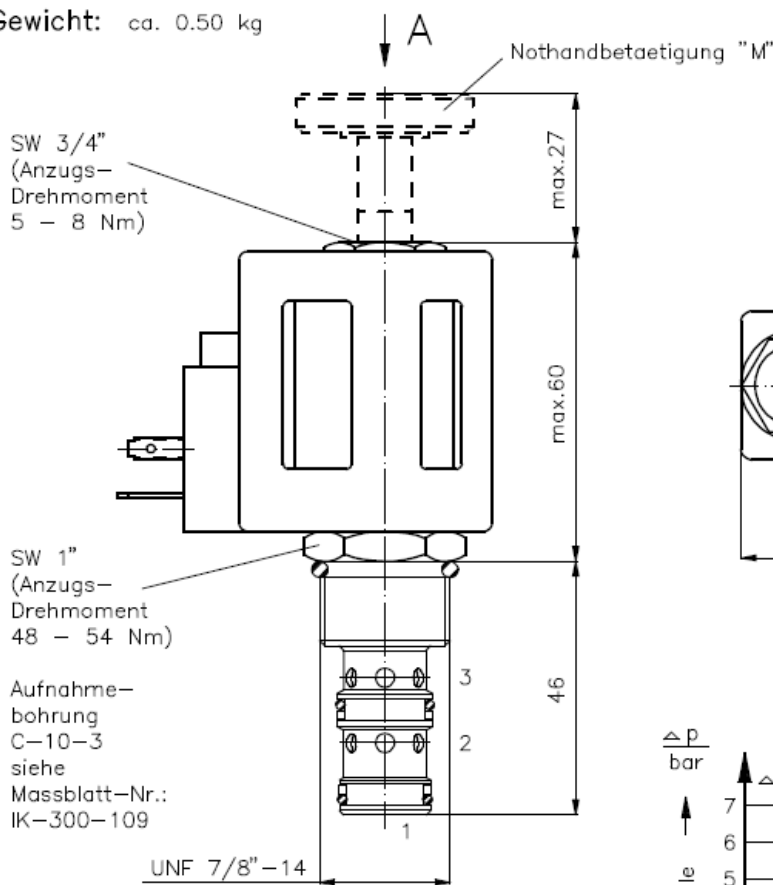


3/2-Wege-Magnet-Einschraubventil direkt gesteuert, Schieberventil

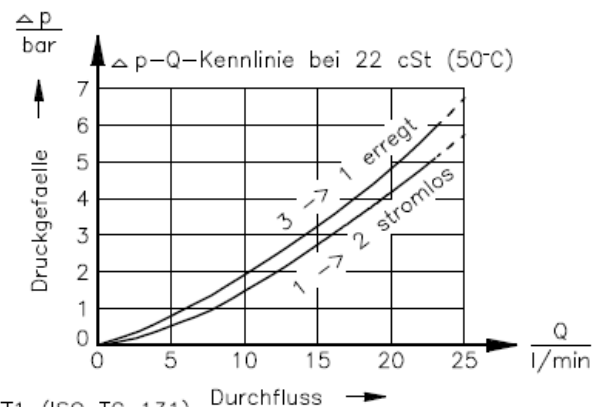
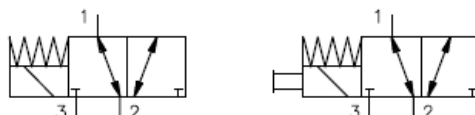
SV1.-10.-3

Gewicht: ca. 0.50 kg

Nenndruck: 210 bar
Nennstrom: 23 l/min



Symbol: SV1-10.-3-0-..... SV1-10.-3M-0-.....



Technische Daten:

Temperaturbereich: -40°C bis 120°C
 Druckmittel: HL-Hydraulikoel nach DIN 51524 T1 (ISO TC 131)
 max.Leckage: 165 ccm/min bei 22 cSt (50°C) und 210 bar
 Dichtung: wahlweise Buna (NBR) oder Viton (FPM) sowie Teflonstuetzring (PTFE)
 Leistungsaufnahme: 20W
 Ansprechzeit: bei 100% Spannungsaenderung, Nenndruck und ca. 80% Durchfluss

oeffnen:
 schliessen:
 Aufnahmebohrung: C-10-3 siehe Massblatt-Nr.: IK-300-109
 Gehaeuse: 3LH-10.-B.. siehe Massblatt-Nr.: IH-300-000
 Nothandbetaetigung: Ausfuehrung "R" und "M" siehe Massblatt-Nr.: MS-021-000

Bestell-Schlüssel:

Bestell-Beispiel: SV1-10N-3-0-024DG

Geraeteausfuehrung _____ elektrischer Anschluss
 Baugroesse und Dichtung _____ G = Stecker nach DIN 43650
 10N = Buna (NBR) andere Anschlussarten siehe
 10V = Viton (FPM) Massblatt-Nr.: MS-010-000
 Symbolausfuehrung _____ Versorgungsspannung
 3 = 3/2-Wege-Ventil Gleichspannung:
 3M = 3/2-Wege-Ventil mit 012D = 12 V DC
 Nothandbetaetigung "M" 024D = 24 V DC
 3R = 3/2-Wege-Ventil mit Wechselspannung:
 Nothandbetaetigung "R" 120A = 120 V AC
 240A = 240 V AC
 andere Spannungen auf Anfrage
 Bauform _____
 0 = Einschraubventil

Dichtungssatz: SP-MDS-10N-32 (NBR)
 SP-MDS-10V-32 (FPM)