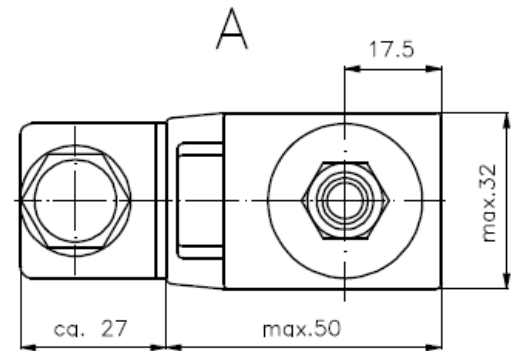
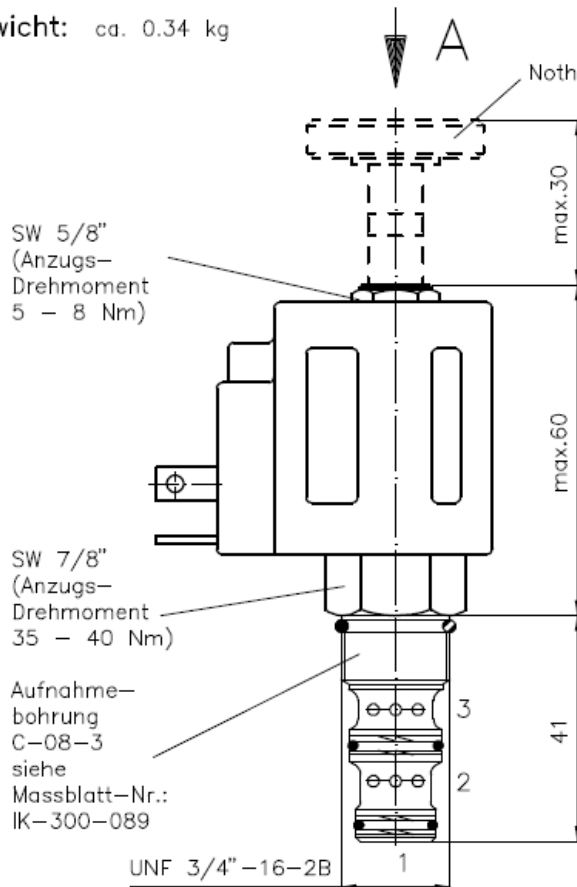


3/2-Wege-Magnet-Einschraubventil direkt gesteuert, Schieberventil

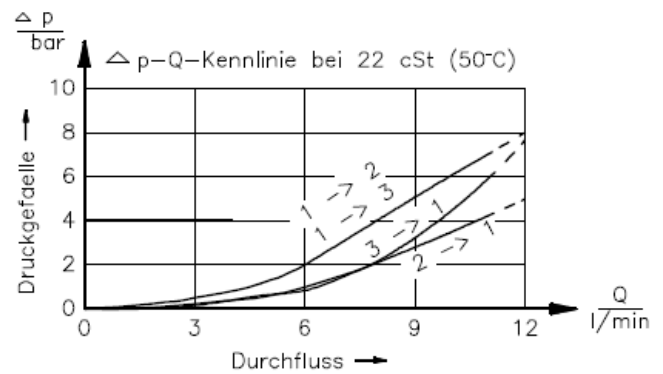
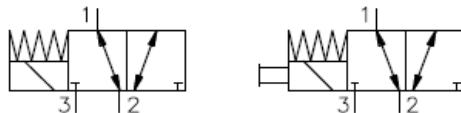
SV11.-08.-3

Gewicht: ca. 0.34 kg

Nominaldruck: 350 bar
Nominalstrom: 11 l/min



Symbol: SV11-08.-3-0-... SV11-08.-3M-0-...



Technische Daten:

Temperaturbereich:	-40°C bis 100°C
Druckmittel:	HL-Hydraulikoel nach DIN 51524 T1 (ISO TC 131)
max. Leckage:	140 ccm/min bei 22 cSt (50°C) und 350 bar
Dichtung:	wahlweise Buna (NBR) oder Viton (FPM) sowie Teflonstuetzring (PTFE)
Leistungsaufnahme:	20 W
Ansprechzeit:	bei 100% Spannungsaenderung, Nominaldruck und ca. 80% Durchfluss
	oeffnen:
	schliessen:
Aufnahmebohrung:	C-08-3 siehe Massblatt-Nr.: IK-300-089
Gehaeuse:	3LH-08.-B.. siehe Massblatt-Nr.: IH-300-000
Nothandbetaetigung:	Ausfuehrung "M" siehe Massblatt-Nr.: MS-025-000

Bestell-Schlüssel:

Bestell-Beispiel: SV11-08N-3-0-024DGH

Geraeteeausfuehrung	SV11-08N-3-0-024DGH	Spule
Baugroesse und Dichtung	08N = Buna (NBR) 08V = Viton (FPM)	H = Hochdruckausfuehrung
Symbolausfuehrung	3 = 3/2-Wege-Ventil 3M = 3/2-Wege-Ventil mit Nothandbetaetigung Typ "M"	elektrischer Anschluss
Bauform	0 = Einschraubventil	G = Stecker nach DIN 43650 andere Anschlussarten siehe Massblatt-Nr.: MS-010-000
		Versorgungsspannung
		Gleichspannung:
		012D = 12 V DC
		024D = 24 V DC
		Wechselspannung:
		120A = 120 V AC
		240A = 240 V AC
		andere Spannungen auf Anfrage

Dichtungssatz: SP-MDS-08N-34 (NBR)
SP-MDS-08V-34 (FPM)