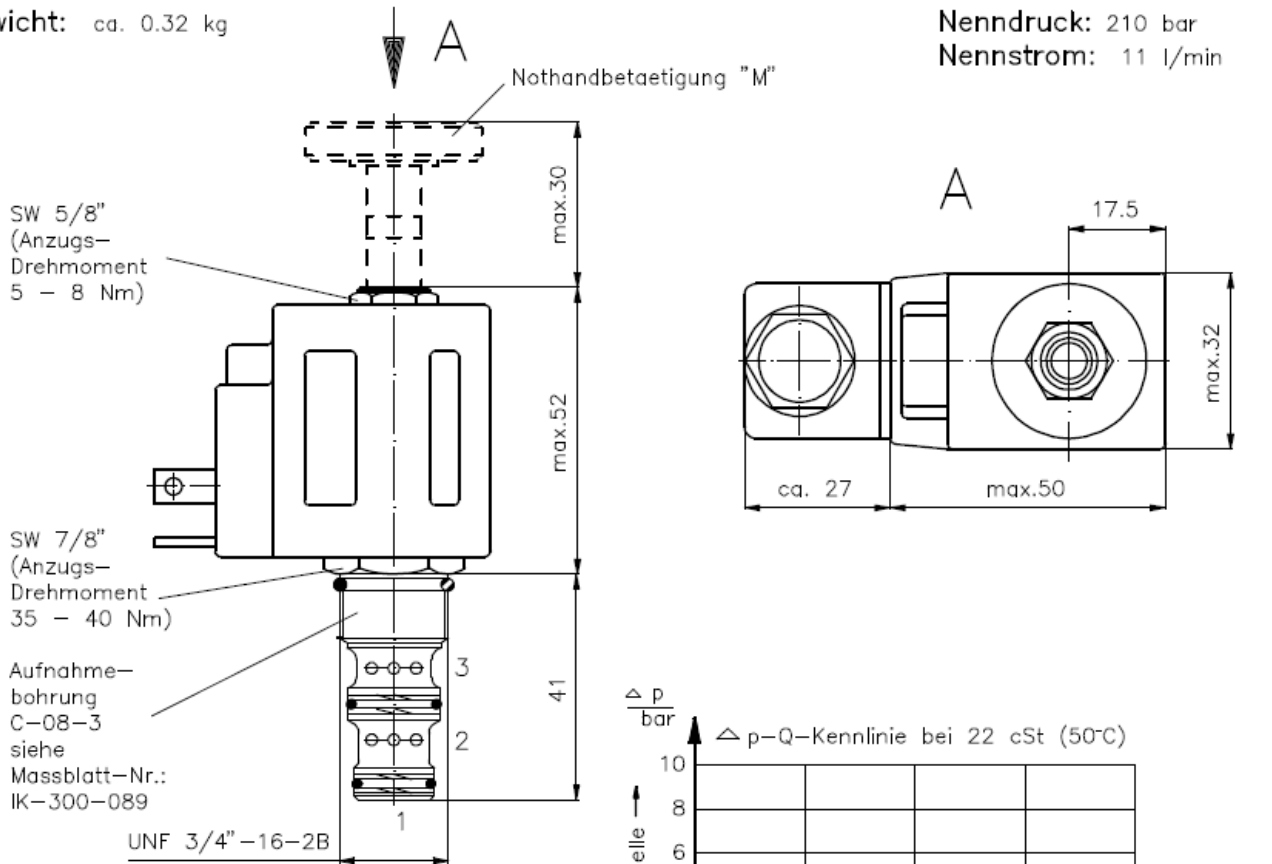


3/2-Wege-Magnet-Einschraubventil direkt gesteuert, Schieberventil

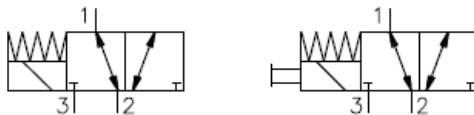
SV1.-08.-3

Gewicht: ca. 0.32 kg

Nenndruck: 210 bar
Nennstrom: 11 l/min



Symbol: SV1-08.-3-0-.. SV1-08.-3M-0-..



Technische Daten:

Temperaturbereich: -40°C bis 120°C
 Druckmittel: HL-Hydraulikoel nach DIN 51524 T1 (ISO TC 131)
 max. Leckage: 85 ccm/min bei 22 cSt (50°C) und 210 bar
 Dichtung: wahlweise Buna (NBR) oder Viton (FPM) sowie Teflonstuetzring (PTFE)
 Leistungsaufnahme: 16 W
 Ansprechzeit: bei 100% Spannungsaenderung, Nenndruck und ca. 80% Durchfluss
 oeffnen:
 schliessen:
 Aufnahmebohrung: C-08-3 siehe Massblatt-Nr.: IK-300-089
 Gehaeuse: 3LH-08.-B.. siehe Massblatt-Nr.: IH-300-000
 Nothandbetaetigung: Ausfuehrung "M" siehe Massblatt-Nr.: MS-021-000

Bestell-Schlüssel:

Bestell-Beispiel: SV1-08N-3-0-024DG

Geraetaefuehrung	SV1-08N-3-0-024DG	elektrischer Anschluss	G = Stecker nach DIN 43650 andere Anschlussarten siehe Massblatt-Nr.: MS-010-000
Baugroesse und Dichtung	08N = Buna (NBR) 08V = Viton (FPM)	Versorgungsspannung	Gleichspannung: 012D = 12 V DC 024D = 24 V DC Wechselspannung: 120A = 120 V AC 240A = 240 V AC andere Spannungen auf Anfrage
Symbolausfuehrung	3 = 3/2-Wege-Ventil 3M = 3/2-Wege-Ventil mit Nothandbetaetigung Typ "M"		
Bauform	0 = Einschraubventil		
Dichtungssatz:	SP-MDS-08N-34 (NBR) SP-MDS-08V-34 (FPM)		