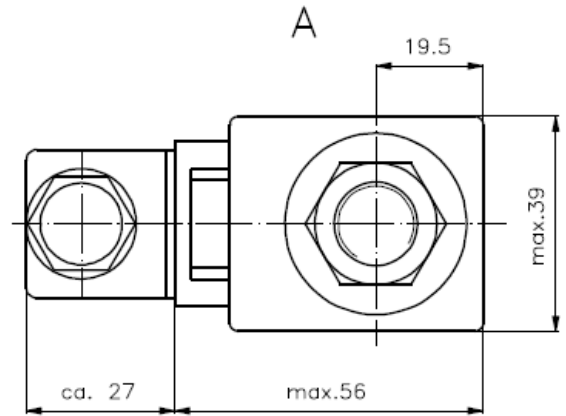
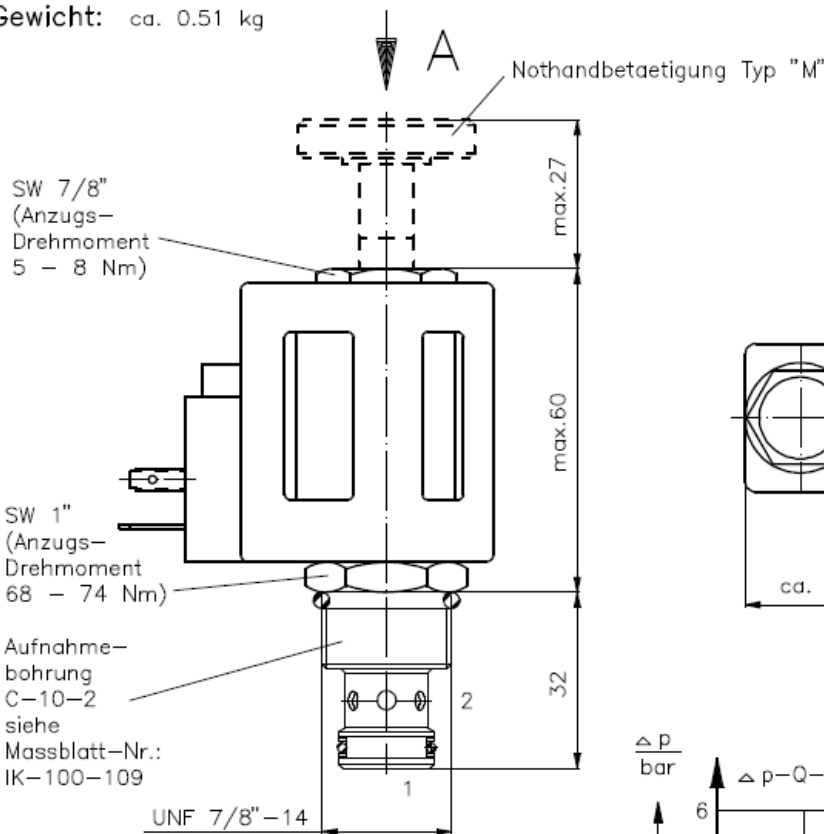


**2/2-Wege-Magnet-Einschraubventil**  
stromlos offen, direkt gesteuert,  
Schieberventil

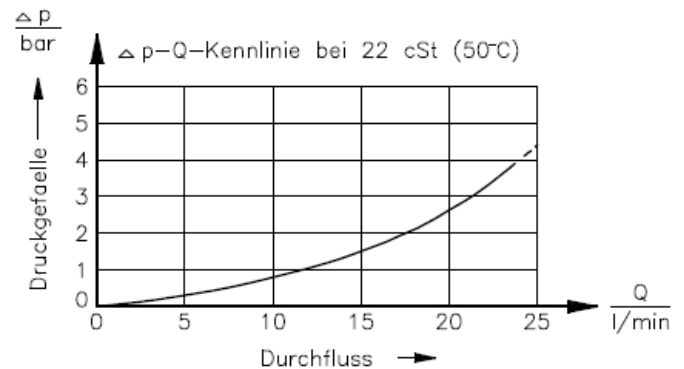
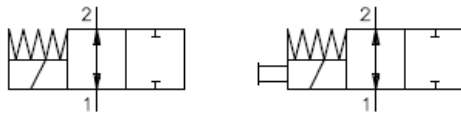
SV14.-10.-O

**Gewicht:** ca. 0.51 kg

**Nenndruck:** 350 bar  
**Nennstrom:** 23 l/min



**Symbol:** SV14-10.-O-0-0-.. SV14-10.-OM-0-0-..



**Technische Daten:**

Temperaturbereich: -40°C bis 100°C  
Druckmittel: HL-Hydraulikoel nach DIN 51524 T1 (ISO TC 131)  
max.Leckage: 140 ccm/min bei 22 cSt (50°C) und 350 bar  
Dichtung: wahlweise Buna (NBR) oder Viton (FPM) sowie Teflonstuetzring (PTFE)  
Leistungsaufnahme: 26 W  
Ansprechzeit: bei 100% Spannungsaenderung, Nenndruck und ca. 80% Durchfluss  
oeffnen:  
schliessen:

Aufnahmebohrung: C-10-2 siehe Massblatt-Nr.: IK-100-109  
Gehaeuse: 2LH-10.-B.. siehe Massblatt-Nr.: IH-100-000  
Nothandbetaetigung: Ausfuehrung "M" siehe Massblatt-Nr.: MS-025-000

**Bestell-Schlüssel:**

**Bestell-Beispiel:**

SV14-10N-O-0-024DGH

Geraetaausfuehrung \_\_\_\_\_ Spule  
Baugroesse und Dichtung \_\_\_\_\_ H = Hochdruckausfuehrung  
10N = Buna (NBR) \_\_\_\_\_ elektrischer Anschluss  
10V = Viton (FPM) \_\_\_\_\_ G = Stecker nach DIN 43650  
Symbolausfuehrung \_\_\_\_\_ andere Anschlussarten siehe  
0 = stromlos offen \_\_\_\_\_ Massblatt-Nr.: MS-010-000  
OM = stromlos offen mit \_\_\_\_\_ Versorgungsspannung  
Nothandbetaetigung Typ "M" \_\_\_\_\_ Gleichspannung:  
Bauform \_\_\_\_\_ 012D = 12 V DC  
0 = Einschraubventil \_\_\_\_\_ 024D = 24 V DC  
Wechselspannung:  
120A = 120 V AC  
240A = 240 V AC  
andere Spannungen auf Anfrage

**Dichtungssatz:** SP-MDS-10N-22 (NBR)  
SP-MDS-10V-22 (FPM)