

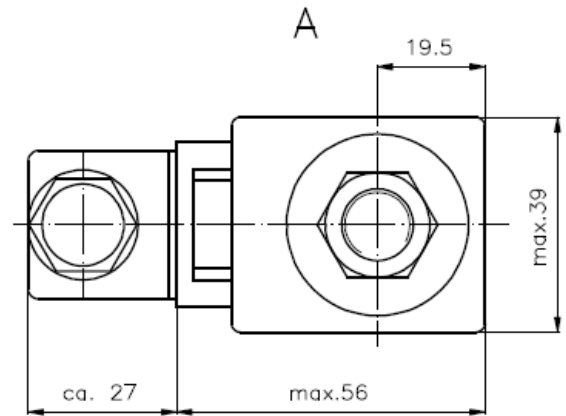
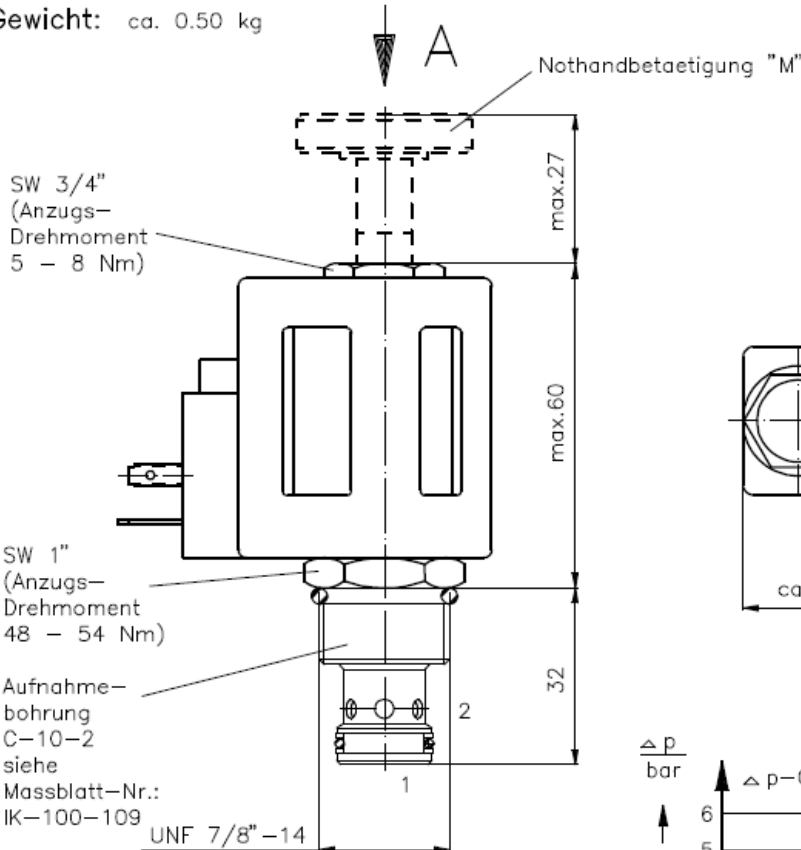
2/2-Wege-Magnet-Einschraubventil

stromlos offen, direkt gesteuert,
Schieberventil

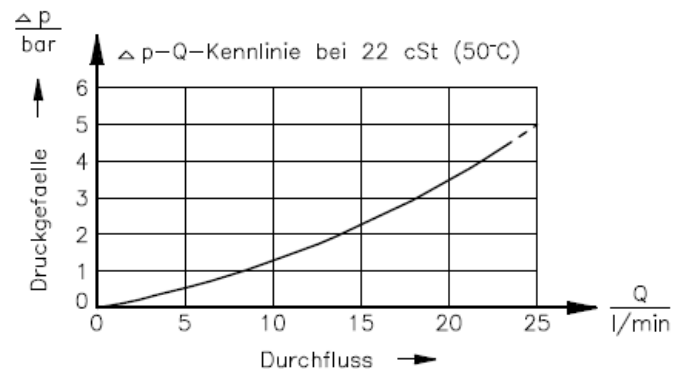
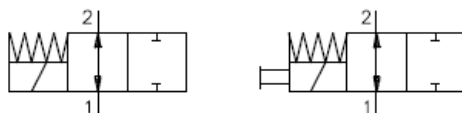
SV4-10.-0

Gewicht: ca. 0.50 kg

Nenndruck: 210 bar
Nennstrom: 23 l/min



Symbol: SV4-10.-0-0-... SV4-10.-OM-0-...



Technische Daten:

Temperaturbereich: -40°C bis 120°C
 Druckmittel: HL-Hydraulikoel nach DIN 51524 T1 (ISO TC 131)
 max.Leckage: 85 ccm/min bei 22 cSt (50°C) und 210 bar
 Dichtung: wahlweise Buna (NBR) oder Viton (FPM) sowie Teflonstuetzring (PTFE)
 Leistungsaufnahme: 20 W
 Ansprechzeit: bei 100% Spannungsaeenderung, Nenndruck und ca. 80% Durchfluss
 oeffnen:
 schliessen:

Aufnahmebohrung: C-10-2 siehe Massblatt-Nr.: IK-100-109
 Gehaeuse: 2LH-10.-B.. siehe Massblatt-Nr.: IH-100-000
 Nothandbetaetigung: Ausfuehrung "M" und "R" siehe Massblatt-Nr.: MS-021-000

Bestell-Schlüssel:

Bestell-Beispiel: SV4-10N-0-0-024DG

Geraeteausfuehrung	SV4-10N-0-0-024DG	elektrischer Anschluss
Baugroesse und Dichtung	10N = Buna (NBR) 10V = Viton (FPM)	G = Stecker nach DIN 43650 andere Anschlussarten siehe Massblatt-Nr.: MS-010-000
Symbolausfuehrung	0 = stromlos offen OM = stromlos offen mit Nothandbetaetigung Typ "M" OR = stromlos offen mit Nothandbetaetigung Typ "R"	Versorgungsspannung Gleichspannung: 012D = 12 V DC 024D = 24 V DC Wechselspannung: 120A = 120 V AC 240A = 240 V AC andere Spannungen auf Anfrage
Bauform	0 = Einschraubventil	

Dichtungssatz: SP-MDS-10N-22 (NBR)
SP-MDS-10V-22 (FPM)