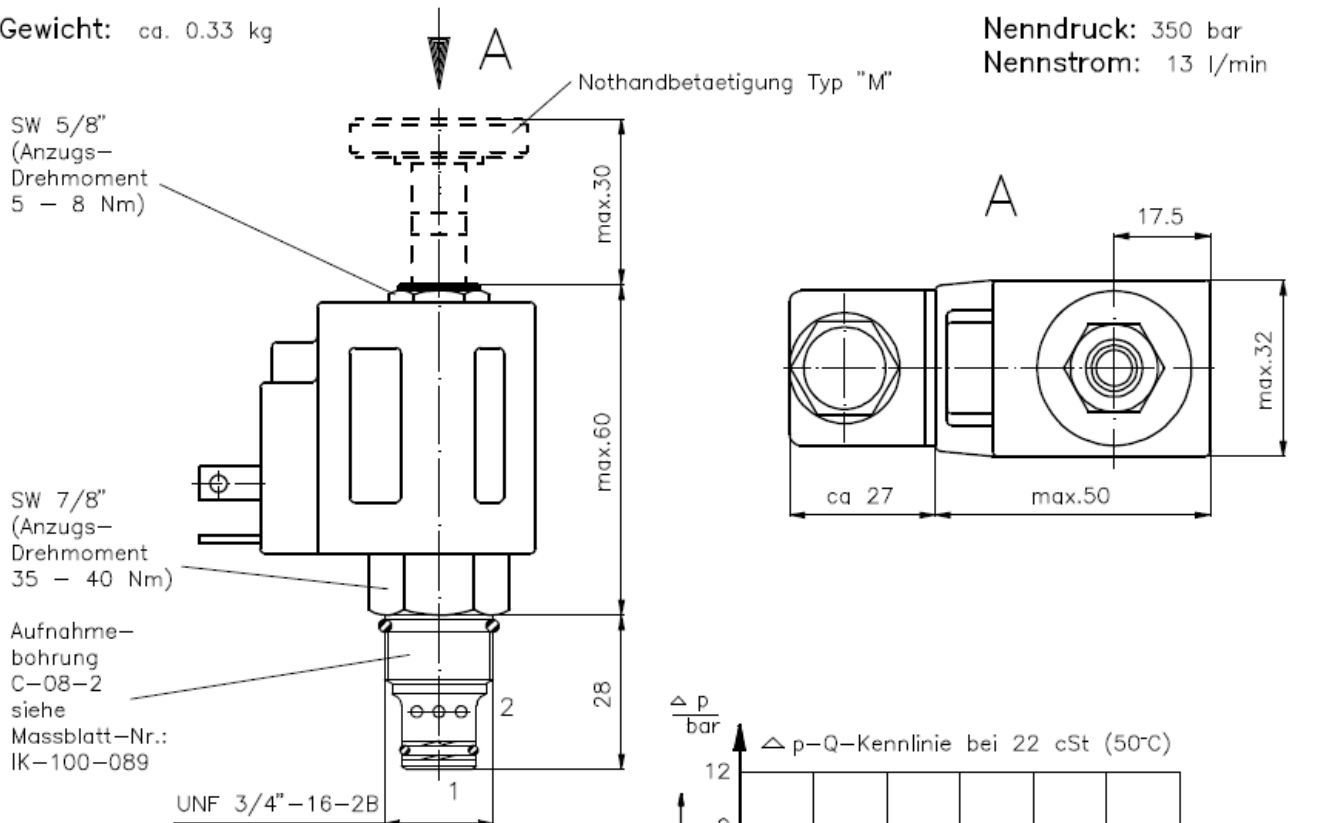


2/2-Wege-Magnet-Einschraubventil
stromlos offen, direkt gesteuert,
Schieberventil

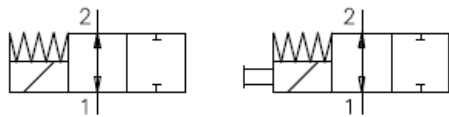
SV14.-08.-O

Gewicht: ca. 0.33 kg

Nenndruck: 350 bar
Nennstrom: 13 l/min



Symbol: SV14-08.-0-0-... SV14-08.-0M-0-...



Technische Daten:

- Temperaturbereich: -40°C bis 100°C
- Druckmittel: HL-Hydraulikoel nach DIN 51524 T1 (ISO TC 131)
- max. Leckage: 140 ccm/min bei 22 cSt (50°C) und 350 bar
- Dichtung: wahlweise Buna (NBR) oder Viton (FPM) sowie Teflonstuetzring (PTFE)
- Leistungsaufnahme: 20 W
- Ansprechzeit: bei 100% Spannungsaenderung, Nenndruck und ca. 80% Durchfluss
oeffnen:
schliessen:
- Aufnahmebohrung: C-08-2 siehe Massblatt-Nr.: IK-100-089
- Gehaeuse: 2LH-08.-B.. siehe Massblatt-Nr.: IH-100-000
- Nothandbetaetigung: Ausfuehrung "M" siehe Massblatt-Nr.: MS-025-000

Bestell-Schlüssel:

Bestell-Beispiel: SV14-08N-0-0-024DGH

- Geraetaausfuehrung
- Baugroesse und Dichtung
08N = Buna (NBR)
08V = Viton (FPM)
- Symbolausfuehrung
0 = stromlos offen
0M = stromlos offen mit
Nothandbetaetigung Typ "M"
- Bauform
0 = Einschraubventil
- Spule
H = Hochdruckausfuehrung
elektrischer Anschluss
G = Stecker nach DIN 43650
andere Anschlussarten siehe
Massblatt-Nr.: MS-010-000
- Versorgungsspannung
Gleichspannung:
012D = 12 V DC
024D = 24 V DC
Wechselspannung:
120A = 120 V AC
240A = 240 V AC
andere Spannungen auf Anfrage

Dichtungssatz: SP-MDS-08N-22 (NBR)
SP-MDS-08V-22 (FPM)