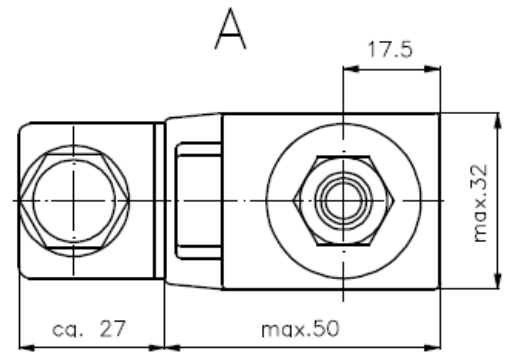
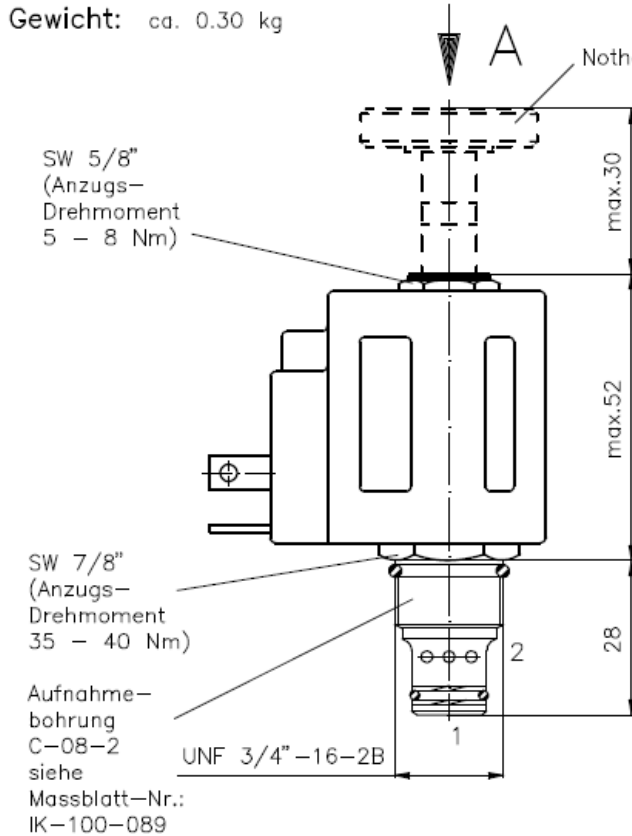


2/2-Wege-Magnet-Einschraubventil
stromlos offen, direkt gesteuert,
Schieberventil

SV4.-08.-0

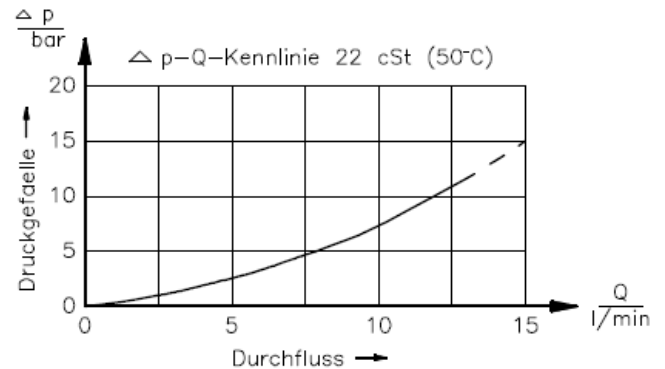
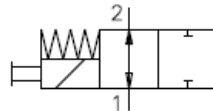
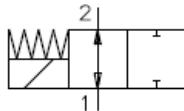
Gewicht: ca. 0.30 kg

Nenndruck: 210 bar
Nennstrom: 13 l/min



Symbol: SV4-08.-0-0-...

SV4-08.-OM-0-...



Technische Daten:

Temperaturbereich: -40°C bis 120°C
 Druckmittel: HL-Hydraulikoel nach DIN 51524 T1 (ISO TC 131)
 max. Leckage: 85 ccm/min bei 22 cSt (50°C) und 210 bar
 Dichtung: wahlweise Buna (NBR) oder Viton (FPM) sowie Teflonstuetzring (PTFE)
 Leistungsaufnahme: 16 W
 Ansprechzeit: bei 100% Spannungsaenderung, Nenndruck und ca. 80% Durchfluss
 oeffnen: ca. 20 ms
 schliessen: ca. 40ms
 Aufnahmebohrung: C-08-2 siehe Massblatt-Nr.: IK-100-089
 Gehaeuse: 2LH-08.-B.. siehe Massblatt-Nr.: IH-100-000
 Nothandbetaetigung: Ausfuehrung "M" siehe Massblatt-Nr.: MS-021-000

Bestell-Schlüssel:

Bestell-Beispiel: SV4-08N-0-0-024DG

Geraeteeausfuehrung _____ elektrischer Anschluss
 Baugroesse und Dichtung _____ G = Stecker nach DIN 43650
 08N = Buna (NBR) andere Anschlussarten siehe
 08V = Viton (FPM) Massblatt-Nr.: MS-010-000
 Symbolausfuehrung _____ Versorgungsspannung
 0 = stromlos offen Gleichspannung:
 OM = stromlos offen mit 012D = 12 V DC
 Nothandbetaetigung Typ "M" 024D = 24 V DC
 Bauform _____ Wechselfspannung:
 0 = Einschraubventil 120A = 120 V AC
 240A = 240 V AC
 andere Spannungen auf Anfrage

Dichtungssatz: SP-MDS-08N-22 (NBR)
 SP-MDS-08V-22 (FPM)