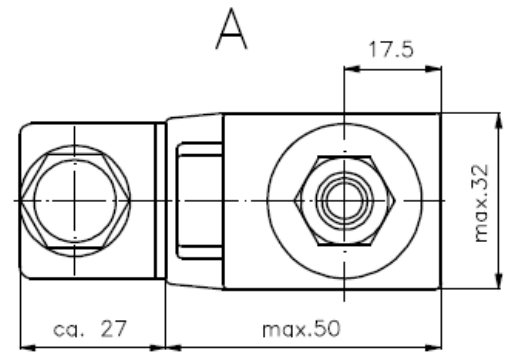
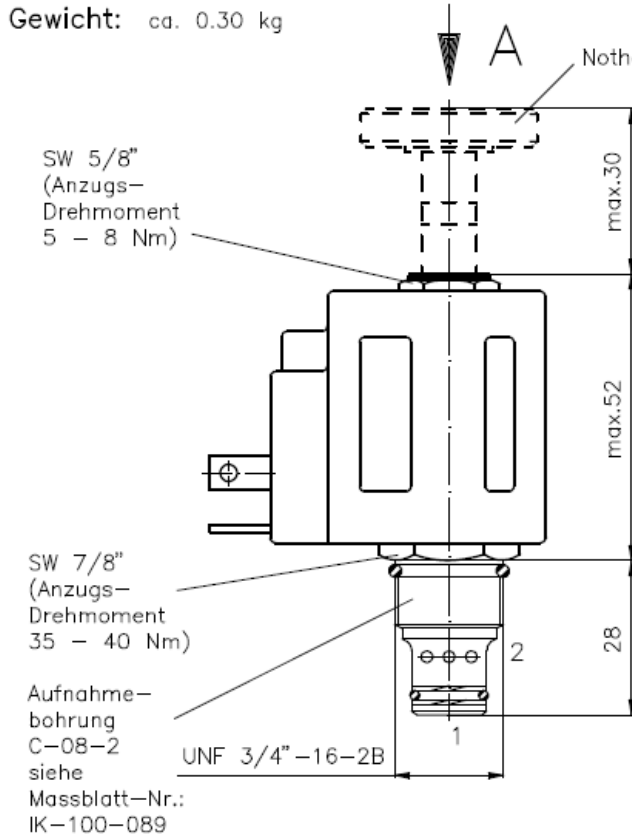


**2/2-Wege-Magnet-Einschraubventil**  
stromlos offen, direkt gesteuert,  
Schieberventil

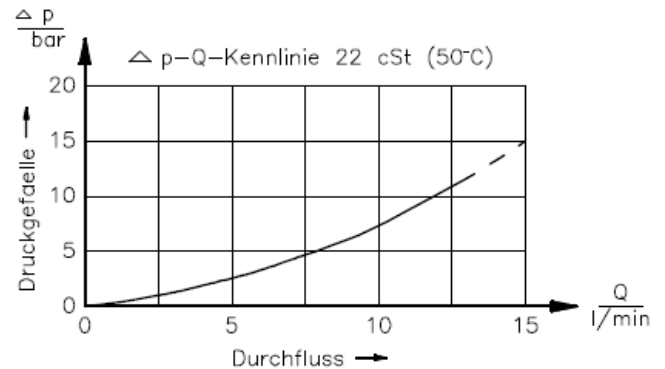
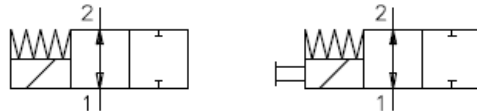
SV4.-08.-0

Gewicht: ca. 0.30 kg

Nenndruck: 210 bar  
Nennstrom: 13 l/min



Symbol: SV4-08.-0-0-... SV4-08.-OM-0-...



**Technische Daten:**

Temperaturbereich: -40°C bis 120°C  
 Druckmittel: HL-Hydraulikoel nach DIN 51524 T1 (ISO TC 131)  
 max. Leckage: 85 ccm/min bei 22 cSt (50°C) und 210 bar  
 Dichtung: wahlweise Buna (NBR) oder Viton (FPM) sowie Teflonstuetzring (PTFE)  
 Leistungsaufnahme: 16 W  
 Ansprechzeit: bei 100% Spannungsaenderung, Nenndruck und ca. 80% Durchfluss  
 oeffnen: ca. 20 ms  
 schliessen: ca. 40ms  
 Aufnahmebohrung: C-08-2 siehe Massblatt-Nr.: IK-100-089  
 Gehaeuse: 2LH-08.-B.. siehe Massblatt-Nr.: IH-100-000  
 Nothandbetaetigung: Ausfuehrung "M" siehe Massblatt-Nr.: MS-021-000

**Bestell-Schlüssel:**

**Bestell-Beispiel:** SV4-08N-0-0-024DG

Geraeteeausfuehrung	elektrischer Anschluss
Baugroesse und Dichtung	G = Stecker nach DIN 43650 andere Anschlussarten siehe Massblatt-Nr.: MS-010-000
08N = Buna (NBR) 08V = Viton (FPM)	Versorgungsspannung
Symbolausfuehrung	Gleichspannung: 012D = 12 V DC 024D = 24 V DC Wechselspannung: 120A = 120 V AC 240A = 240 V AC andere Spannungen auf Anfrage
0 = stromlos offen OM = stromlos offen mit Nothandbetaetigung Typ "M"	
Bauform	
0 = Einschraubventil	

**Dichtungssatz:** SP-MDS-08N-22 (NBR)  
SP-MDS-08V-22 (FPM)