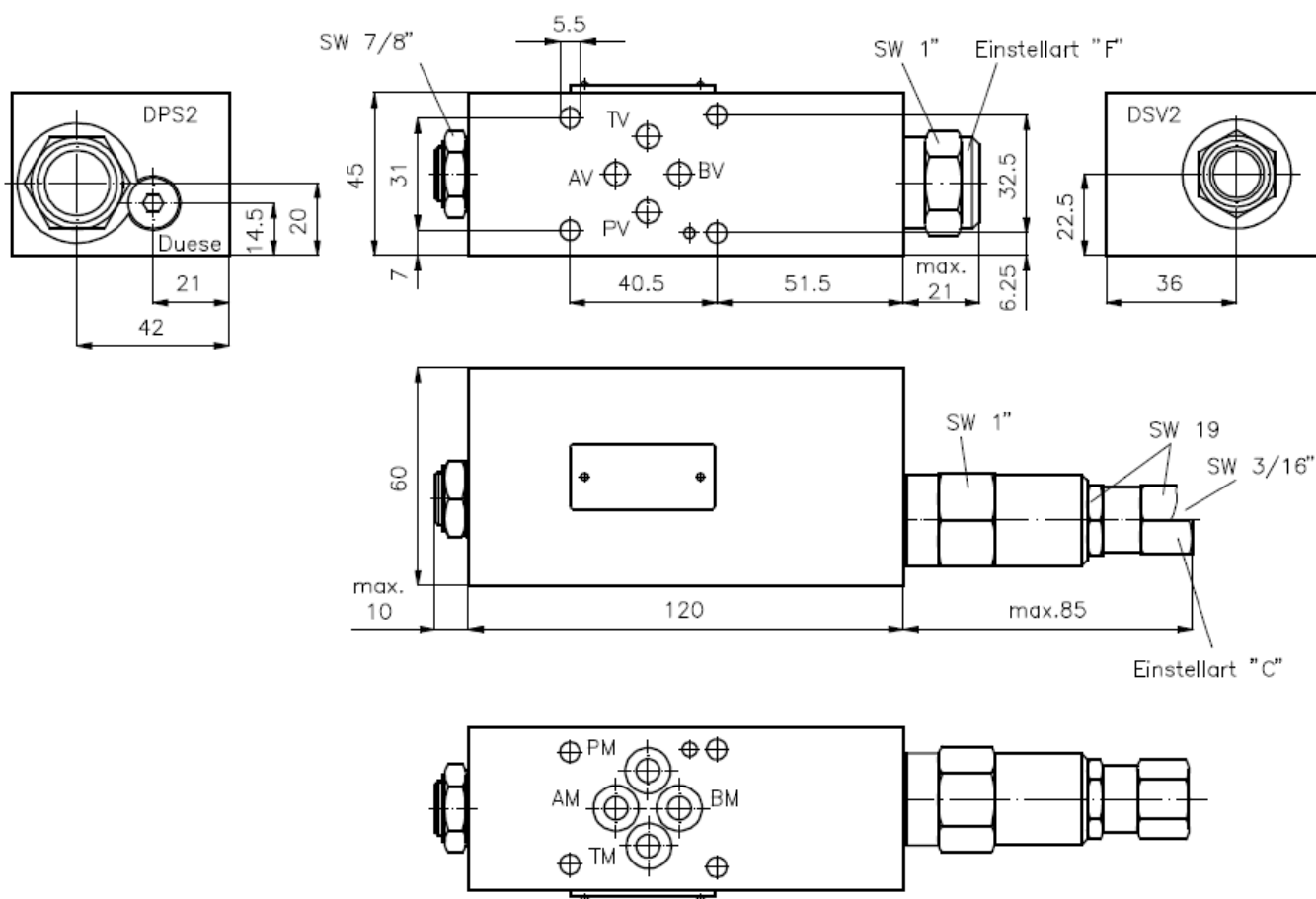


## 2-Wege-Druckwaagen-Zwischenplatte NG 6 (fest eingestellt) in P)

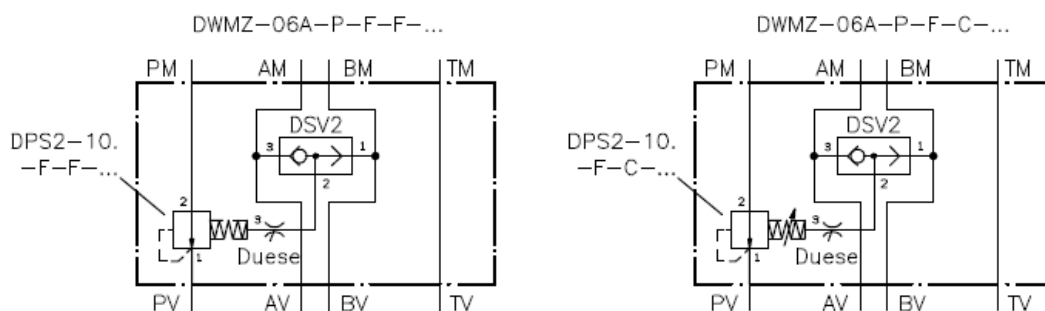
DWMZ-06A-P-F-F-...

Gewicht: ca. 0.8 kg

Nenndruck: 250 bar  
Nennstrom: 60 l/min



Symbol:



### Technische Daten:

Wechsel-Rueckschlag-Einschraubventil siehe Massblatt-Nr.: MC-320-081 (DSV2-08.-B-0)  
2-Wege-Logik-Einschraubventil siehe Massblatt-Nr.: MD-750-101 (DPS2-10.-F-..)

### Bestell-Schlüssel:

#### Bestell-Beispiel:

Geräteausführung

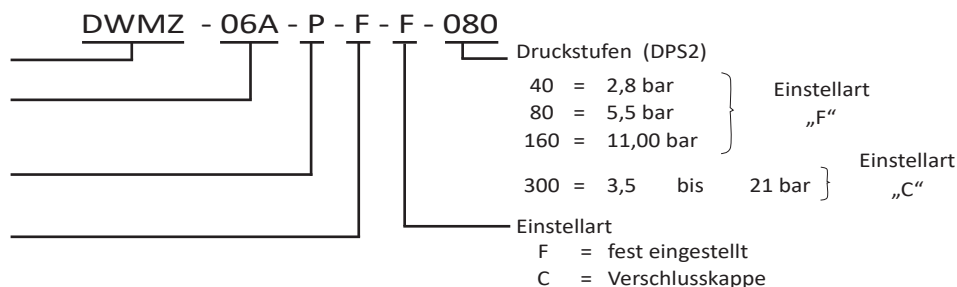
Baugrösse und Werkstoff

06A = Alu (F37)

Ausführung

P = in P wirkend

Kolbentyp „F“



Zum Lieferumfang gehören: 4 Stck O-Ring 9,25 x 1,78