

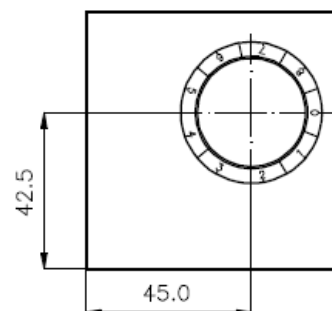
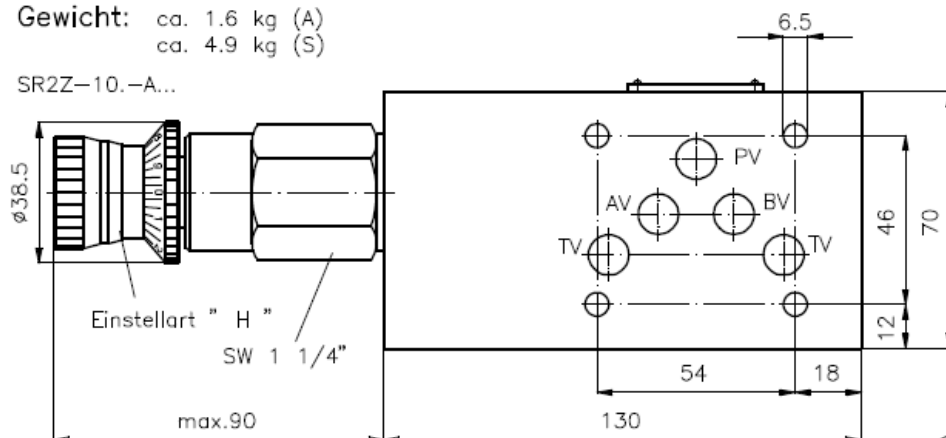
## 2-Wege-Stromregel-Ventil NG 10 (Zwischenplatte)

SR2Z-10-....

Gewicht: ca. 1.6 kg (A)  
ca. 4.9 kg (S)

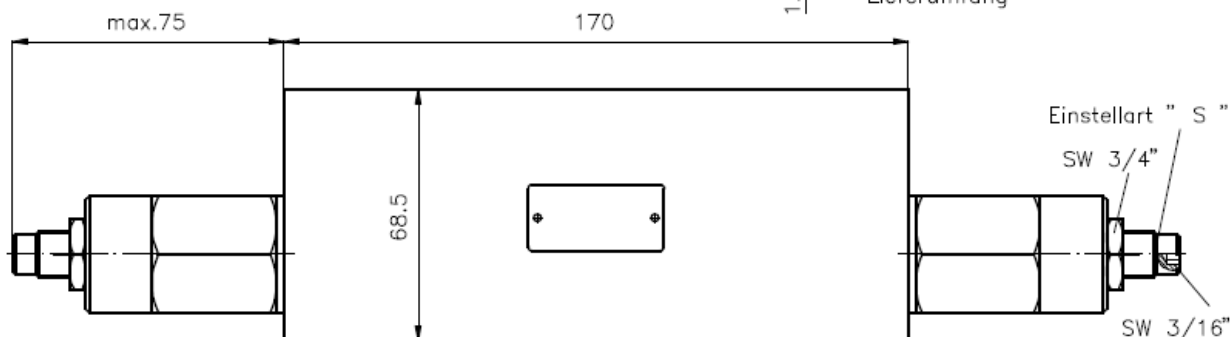
Nenndruck: 250 bar (A)  
350 bar (S)

SR2Z-10.-A...

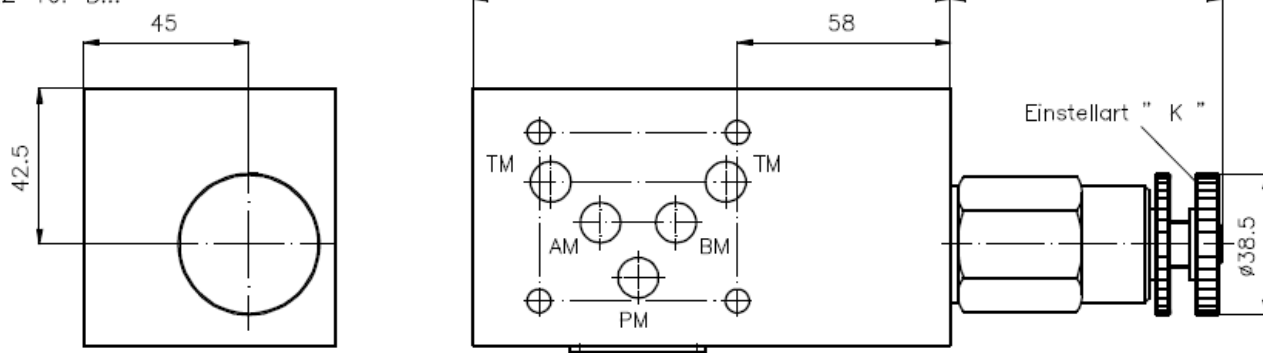


Dichtungsträger mit  
einvulkanisiertem  
O-Ring (Viton FPM)  
gehört zum  
Lieferumfang

SR2Z-10.-A+B...

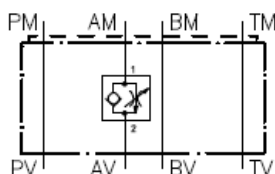


SR2Z-10.-B...

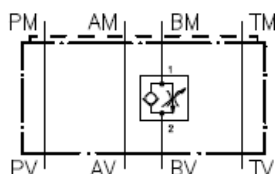


Symbol:

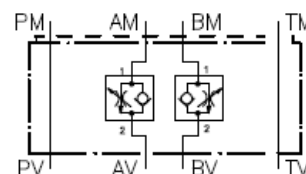
SR2Z-10.-AR1.



SR2Z-10.-BR1.



SR2Z-10.-A+BR1.



### Technische Daten:

Weitere Angaben zum 2-Wege-Stromregelventil FAR1-12.-.-0-.. siehe Massblatt-Nr.: MF-200-121

Hinweis: Zulauf- oder Ablaufregelung durch Drehen des Ventils um die Querachse

### Bestell-Schlüssel:

#### Bestell-Beispiel:

SR2Z-10A-AR1K

Geraateausrüstung

Baugröße + Werkstoff

10A = Alu (F 37)

10S = Stahl (9SMnPb28K)

Ausführungsfunktion

A = in A wirkend

B = in B wirkend

A+B = in A und B wirkend

Einstellart

S = Schraubenspindel

K = Handrad

H = Skalenverstellung

Stromregelventil

R1 = FAR1-12.-..