

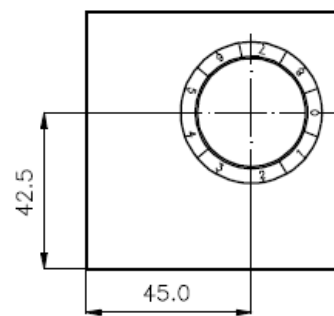
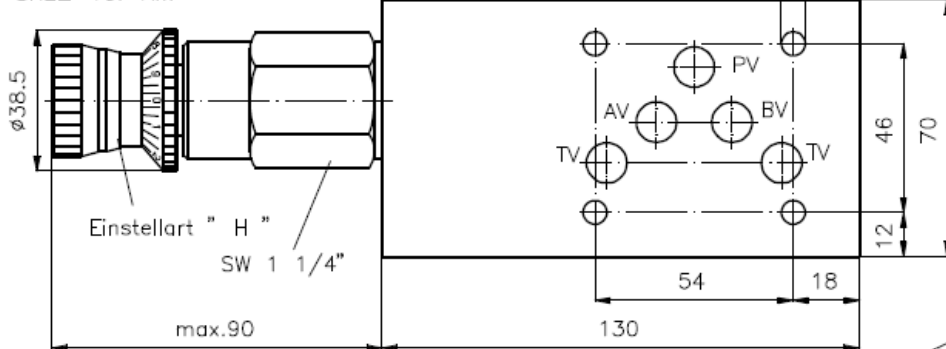
# 2-Wege-Stromregel-Ventil NG 10 (Zwischenplatte)

SR2Z-10-....

Gewicht: ca. 1.6 kg (A)  
ca. 4.9 kg (S)

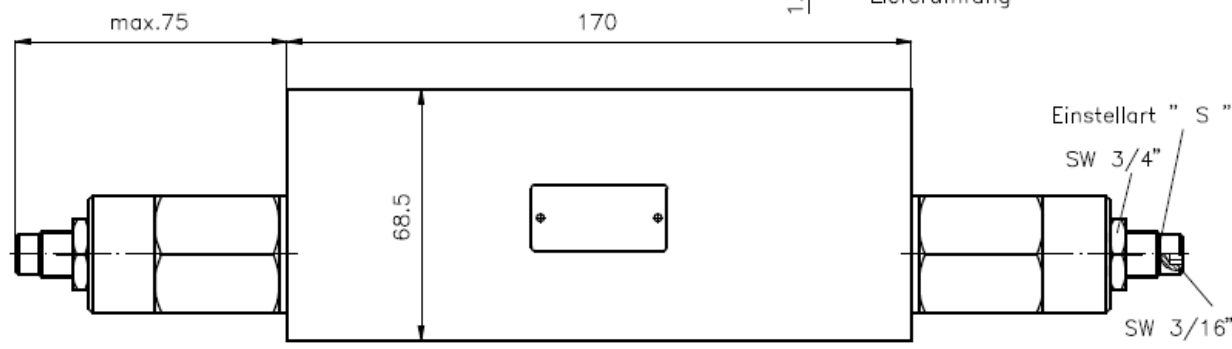
Nenndruck: 250 bar (A)  
350 bar (S)

SR2Z-10.-A...

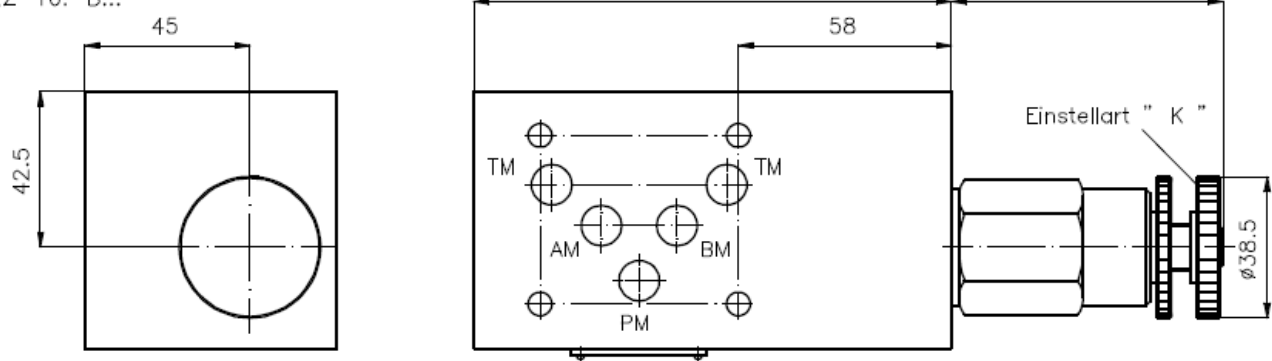


Dichtungsträger mit einvulkanisiertem O-Ring (Viton FPM) gehört zum Lieferumfang

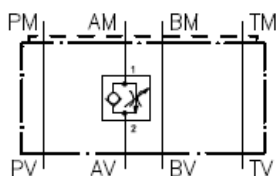
SR2Z-10.-A+B...



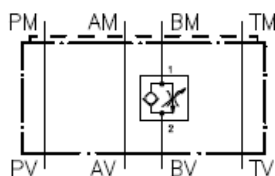
SR2Z-10.-B...



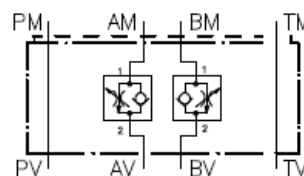
Symbol: SR2Z-10.-AR1.



SR2Z-10.-BR1.



SR2Z-10.-A+BR1.



### Technische Daten:

Weitere Angaben zum 2-Wege-Stromregelventil FAR1-12.-.-0-.. siehe Massblatt-Nr.: MF-200-121  
Hinweis: Zulauf- oder Ablaufregelung durch Drehen des Ventils um die Querachse

### Bestell-Schlüssel:

#### Bestell-Beispiel:

SR2Z-10A-AR1K

Geraeteausfuehrung  
Baugroesse + Werkstoff  
10A = Alu (F 37)  
10S = Stahl (9SMnPb28K)  
Ausfuehrungsfunktion  
A = in A wirkend  
B = in B wirkend  
A+B = in A und B wirkend

Einstellart  
S = Schraubenspindel  
K = Handrad  
H = Skalenverstellung  
Stromregelventil  
R1 = FAR1-12.-..