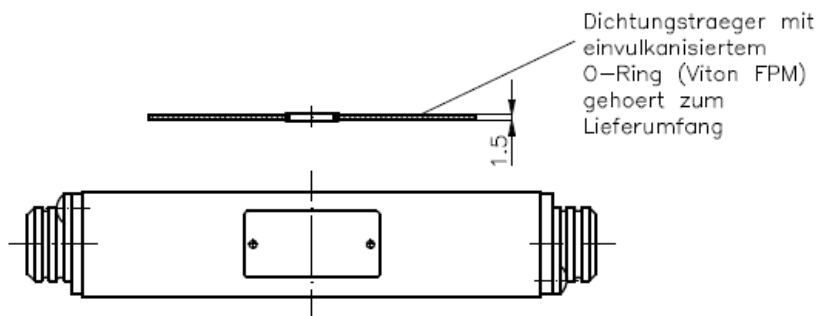
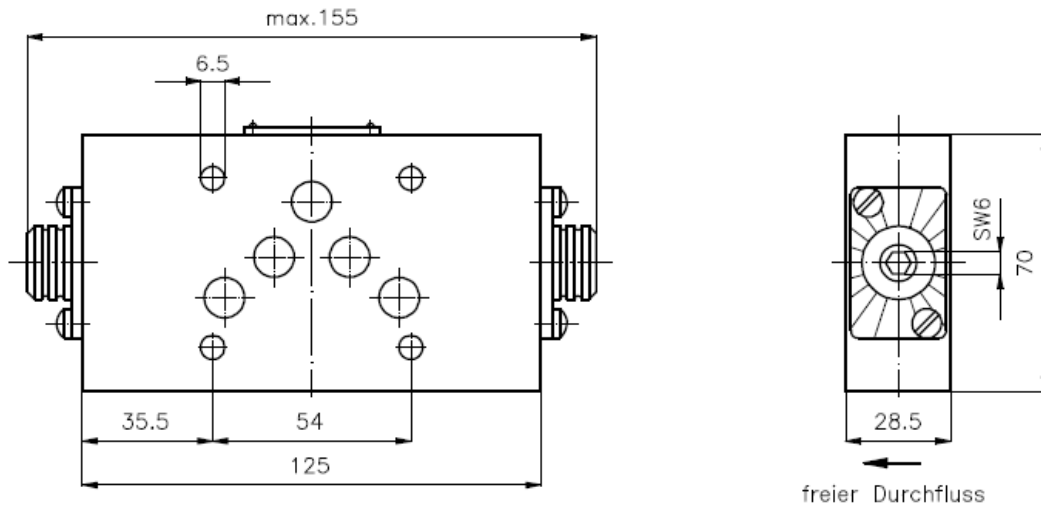


Drossel-Rückschlag-Ventil NG 10 (Zwischenplatte)

DVZ-10-A+B

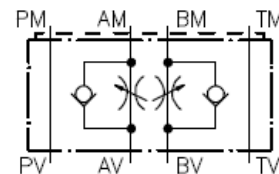
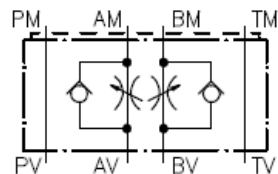
Gewicht: ca. 1.3 kg

Nenndruck: 350 bar



Symbol: Durchfluss **zum** Verbraucher gedrosselt

Durchfluss **vom** Verbraucher gedrosselt



Hinweis:

Zulauf- oder Ablaufregelung durch Drehen des Ventils um die Querachse.