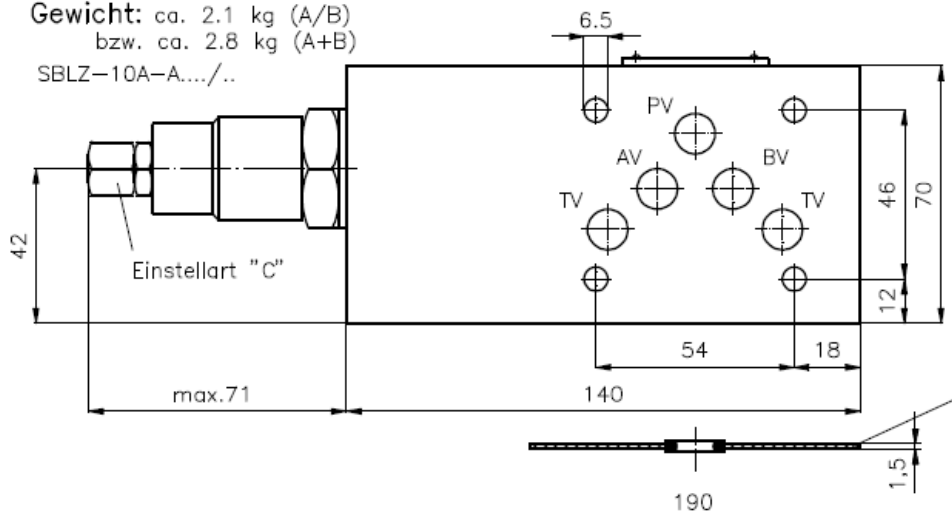


Senkbrems-Lasthalte-Ventil NG 10 (Zwischenplatte)

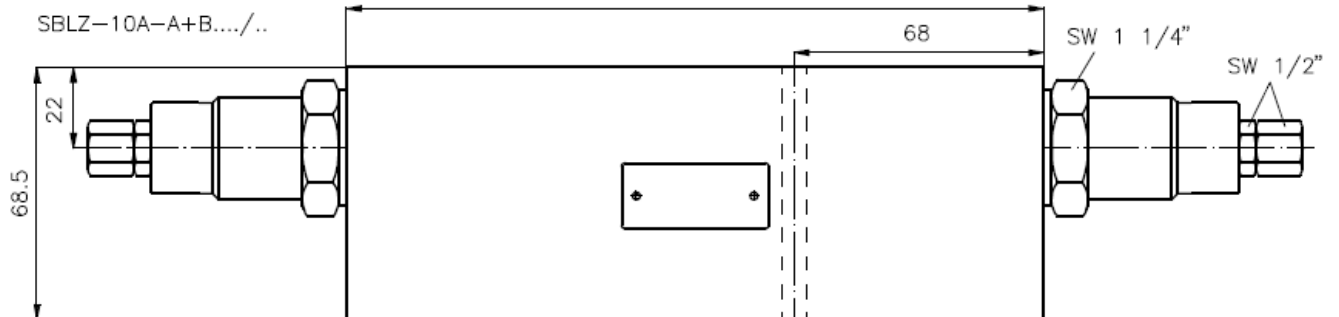
SBLZ-10A-..

Gewicht: ca. 2.1 kg (A/B)
bzw. ca. 2.8 kg (A+B)
SBLZ-10A-A.../..

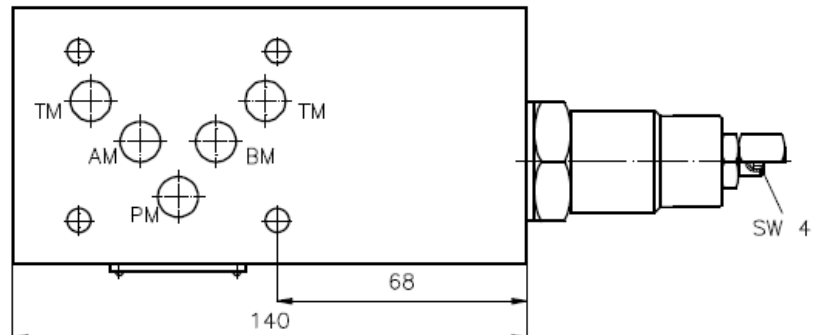


Nenndruck: 250 bar
hoehere Drucke auf Anfrage
Nennstrom: 120 l/min

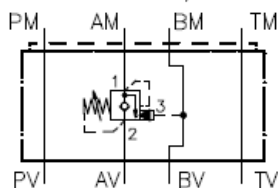
Dichtungstraeger mit
einvulkanisiertem
O-Ring (Viton FPM)
gehoeert zum
Lieferumfang



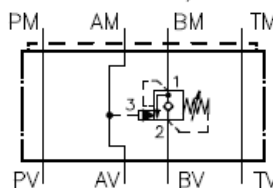
SBLZ-10A-B.../..



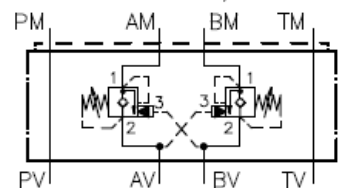
Symbol: SBLZ-10A-A.../..



SBLZ-10A-B.../..



SBLZ-10A-A+B.../..



Technische Daten:

Weitere Angaben zum Senkbrems-Lasthalte-Einschraubventil CBV1-12-... bzw. CBV2-12-... siehe
Massblatt-Nr.: MC-410-121

Hinweis: Links-Drehung (entgegen Uhrzeigersinn) = Druckerhoehung
Rechts-Drehung (im Uhrzeigersinn) = Druckminderung

Bestell-Schlüssel:

Bestell-Beispiel:

SBLZ-10A-B01CA/50

Geraeteausfuehrung

Baugroesse und

Werkstoff:

10A = Alu (F 37)

Ausfuehrungsfunktion

A = in A wirkend

B = in B wirkend

A+B = in A und B wirkend

Druckstufen (CBV1+CBV2)

30 = 65 bis 210 bar

50 = 190 bis 350 bar

Oeffnungsdruck des Rueckschlagventils

A = 1.7 bar

Einstellart

C = Verschlusskappe

Senkbremsventil

01 = CBV1-12-... (Oeffnungsverhaeltnis 4:1)

02 = CBV2-12-... (Oeffnungsverhaeltnis 10:1)