

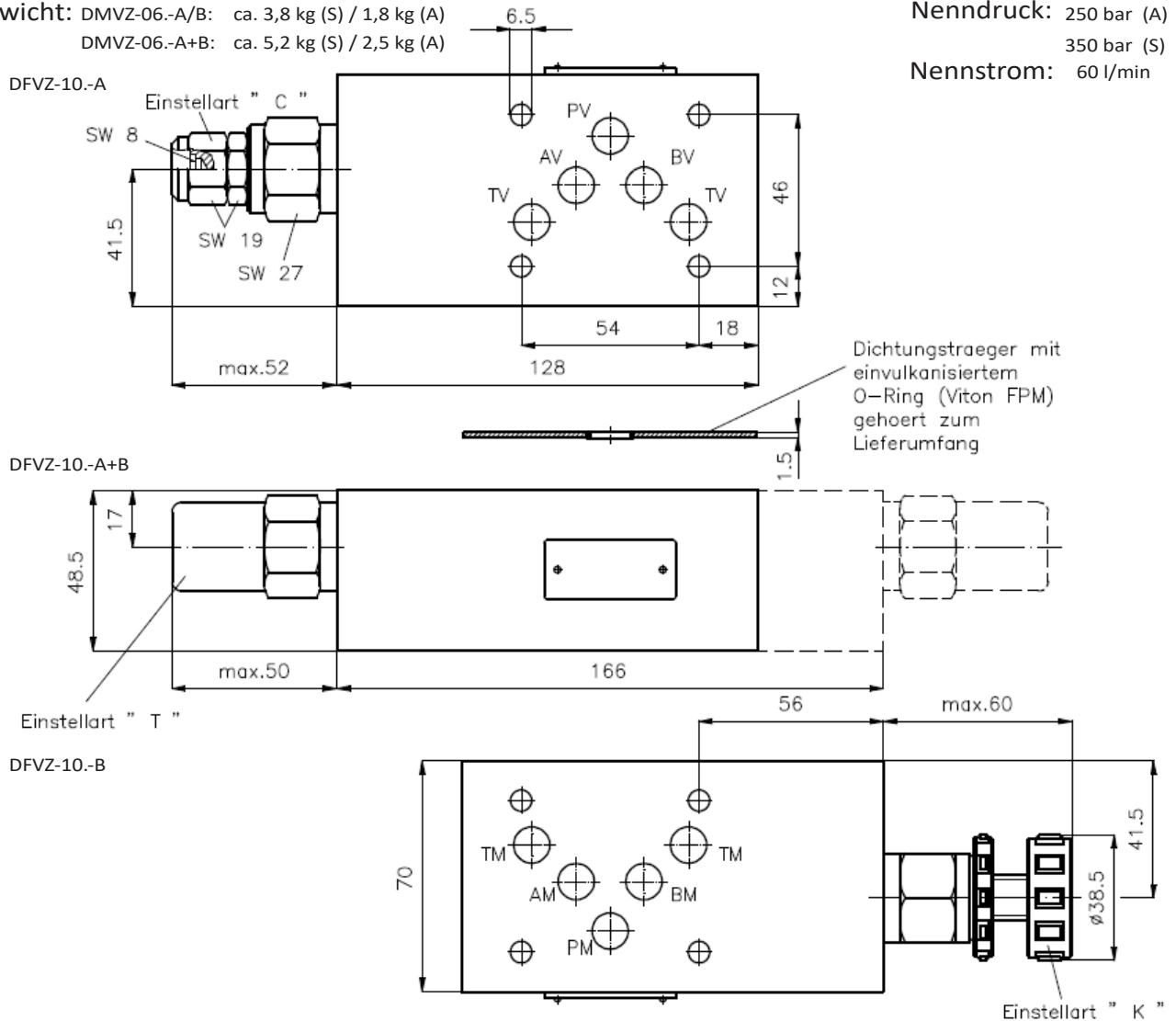
Druckfolge-Ventil NG 10

einstellbar, vorgesteuert, mit Umgehungsrückschlagventil
Kegel-Sitzv. Lochbild n. DIN 24340, Form A - Zwischenpl.bauw.

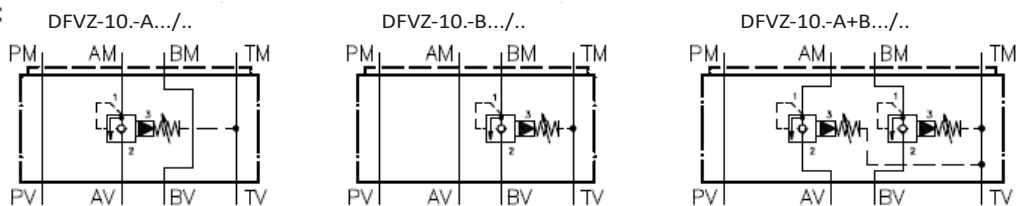
DFVZ-10-...

Gewicht: DMVZ-06.-A/B: ca. 3,8 kg (S) / 1,8 kg (A)
DMVZ-06.-A+B: ca. 5,2 kg (S) / 2,5 kg (A)

Nenndruck: 250 bar (A)
350 bar (S)
Nennstrom: 60 l/min



Symbol:

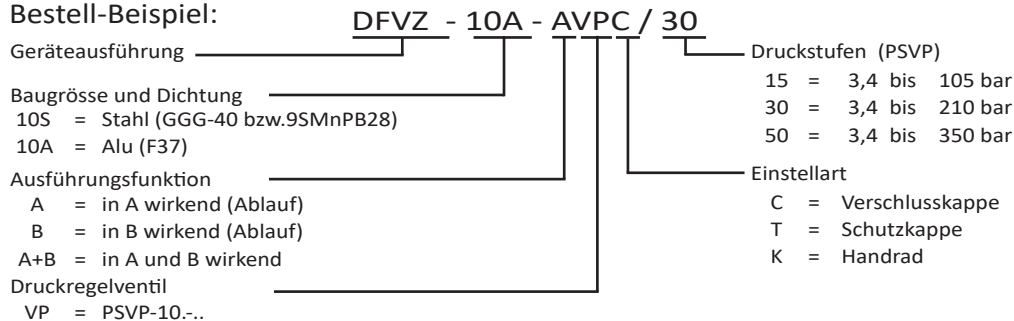


Technische Daten:

Weitere Angaben zum Druckfolge-Einschraubventil PSVP-10-... siehe Massblatt-Nr.: CP-315-101

Bestell-Schlüssel:

Bestell-Beispiel:



Hinweis:

Bezüglich der Durchflussrichtung (Ablauf- bzw. Zulaufregelung) ist auf die Einbaulage (Anschlüsse "1" und "2") zu achten. Für alle Ausführungen ändert sich durch Drehen um die Querachse, die Durchflussrichtung: z.B. von 1 nach 2 in 2 nach 1 oder umgekehrt und der Kanal: d.h. A wird B und B wird A (siehe Syboldarstellung).