

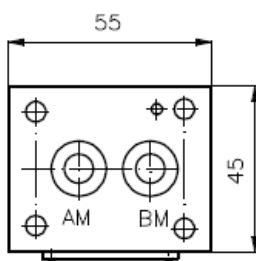
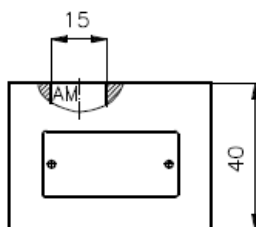
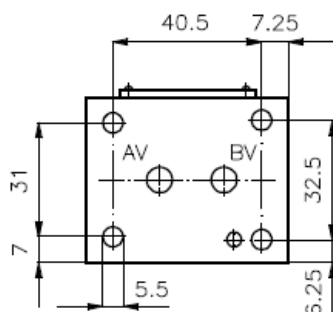
# Stromgleichrichter NG 6 (Zwischenplatte)

SG-06.

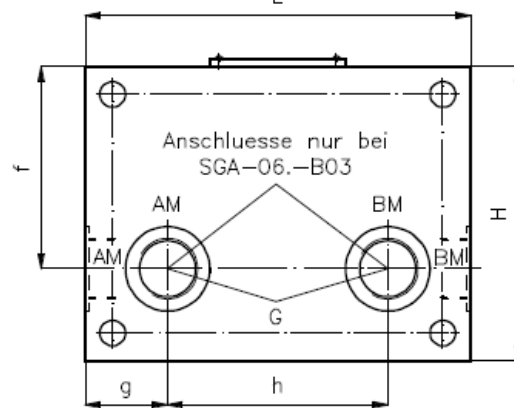
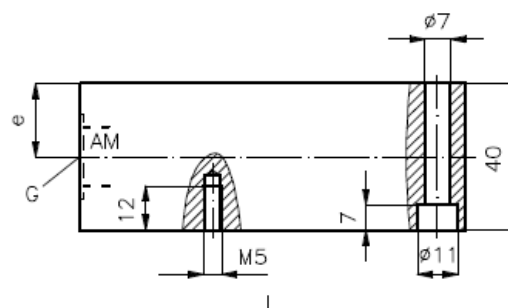
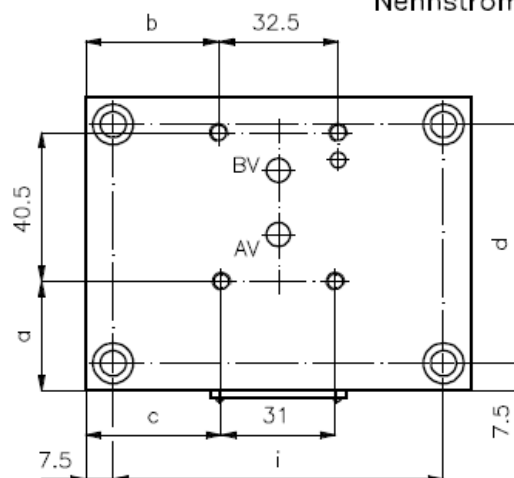
Gewicht: siehe Tabelle

Nenndruck: 250 bar (A)  
350 bar (S)

Nennstrom: 30 l/min



SGZ-06S

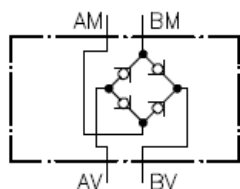


SGA-06.-B02  
SGA-06.-B03

| Typ         | G      | L   | H  | a    | b     | c  | d  | e  | f  | g    | h  | i  | Gewicht (kg) |     |
|-------------|--------|-----|----|------|-------|----|----|----|----|------|----|----|--------------|-----|
|             |        |     |    |      |       |    |    |    |    |      |    |    | A            | S   |
| SGZ-06S     | /      | /   | /  | /    | /     | /  | /  | /  | /  | /    | /  | /  | /            | 0.6 |
| SGA-06.-B02 | G 1/4" | 85  | 70 | 13.0 | 26.25 | 27 | 55 | 15 | /  | /    | /  | 70 | 0.7          | 1.9 |
| SGA-06.-B03 | G 3/8" | 105 | 80 | 29.8 | 36.25 | 37 | 65 | 20 | 55 | 22.5 | 60 | 90 | 1.0          | 2.1 |

Symbol:

SGZ-06S  
SGA-06.-B02



SGA-06.-B03

