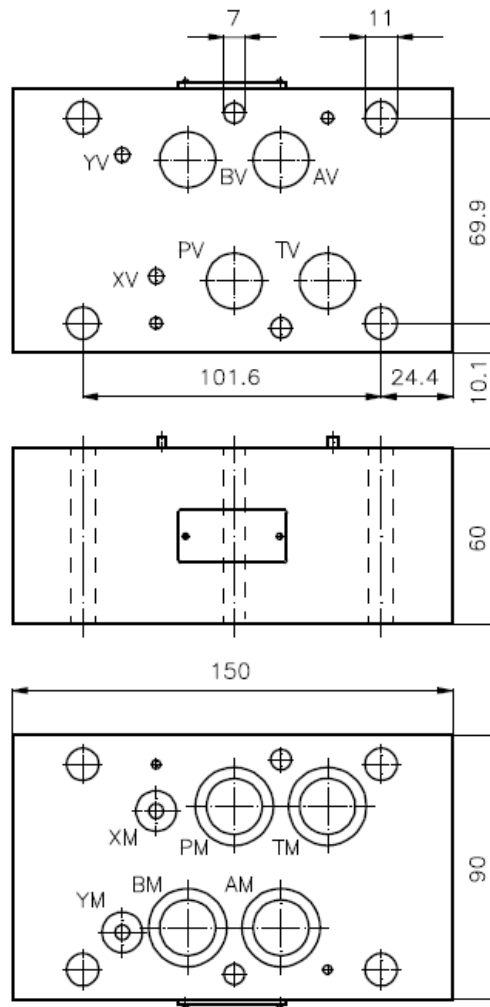


# Differential-Schaltungsplatte NG 16 (Zwischenplatte)

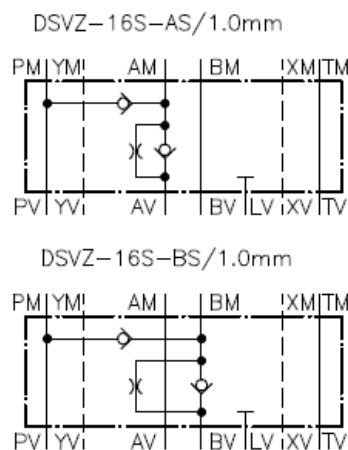
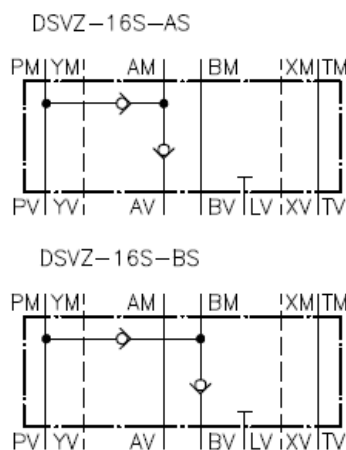
DSVZ-16S-..

Gewicht: ca. 5,7 kg

Nenndruck: 350 bar  
Nennstrom: 140 l/min



Symbol:



## Technische Daten:

Öffnungsdruck: ca. 0,2 bis 0,3 bar  
freie Durchflussrichtung: siehe Symbol

Zum Lieferumfang gehören: 3 Stck. O-Ring 22,22 x 2,62  
2 Stck. O-Ring 9,19 x 2,62  
2 Stck. O-Ring 25,00 x 2,50

## Hinweis:

Die Differentialschaltungsplatte kann auf Wunsch mit einem Ruckschlagventil, in den Verbraucheranschlüssen "A" bzw. "B", mit einer zusätzlichen Drosselbohrung von  $\varnothing 1\text{mm}$  geliefert werden. Mit dieser Sonderausstattung wird im statischen Zustand des Verbrauchers die Differentialschaltung aufgehoben und zur Normschaltung (= voller Druckaufbau).