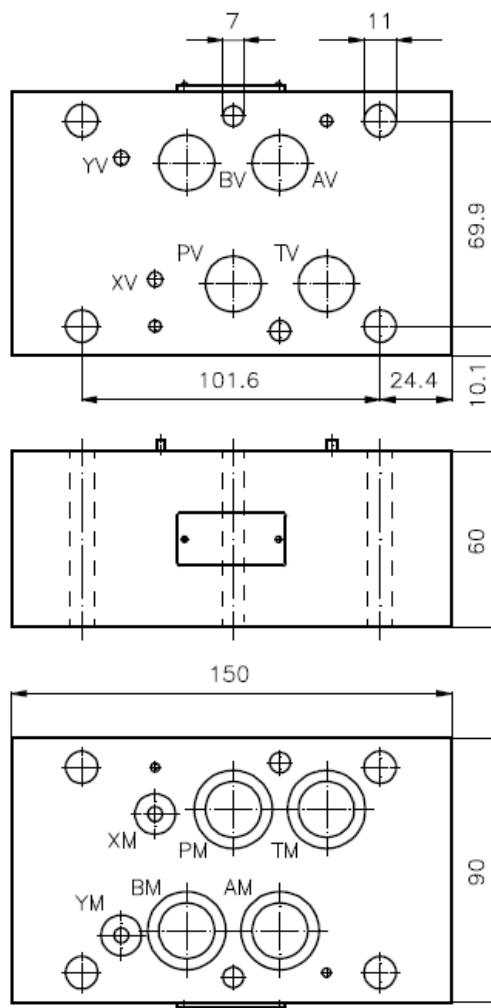


Differential-Schaltungsplatte NG 16 (Zwischenplatte)

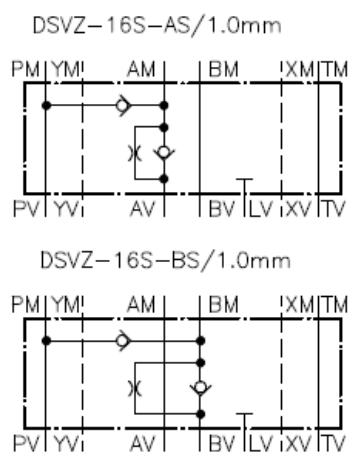
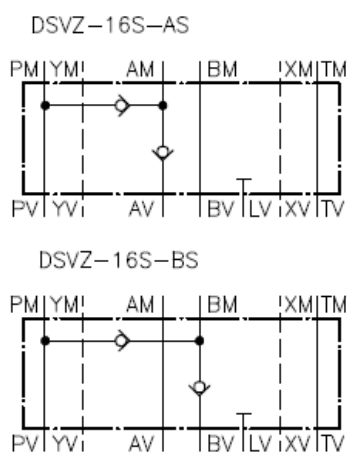
DSVZ-16S-..

Gewicht: ca. 5,7 kg

Nenndruck: 350 bar
Nennstrom: 140 l/min



Symbol:



Technische Daten:

Öffnungsdruck: ca. 0,2 bis 0,3 bar
freie Durchflussrichtung: siehe Symbol

Zum Lieferumfang gehören: 3 Stck. O-Ring 22.22 x 2.62
2 Stck. O-Ring 9.19 x 2.62
2 Stck. O-Ring 25.00 x 2.50

Hinweis:

Die Differentialschaltungsplatte kann auf Wunsch mit einem Ruckschlagventil, in den Verbraucheranschlüssen "A" bzw. "B", mit einer zusätzlichen Drosselbohrung von $\varnothing 1\text{mm}$ geliefert werden. Mit dieser Sonderausstattung wird im statischen Zustand des Verbrauchers die Differentialschaltung aufgehoben und zur Normschaltung (= voller Druckaufbau).